

1. Vispārējā informācija

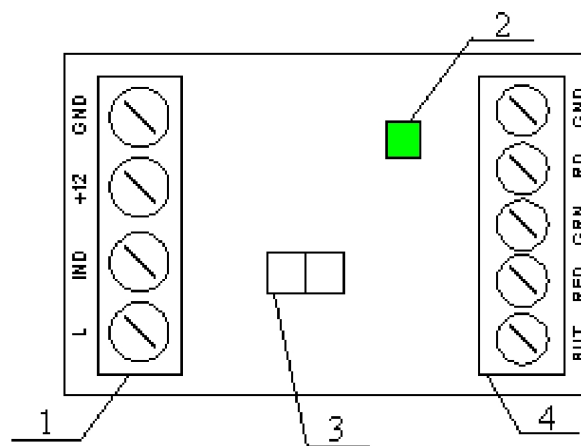
Ierīce **CL-20se** ir elektroniskais modulis durvju slēdzenes vadībai. Tā ir paredzēta pieslēgšanai gan raidītājam **RT4-5se v2.0**, gan slēdžiem ar normāli saslēgtajiem un normāli atslēgtajiem kontaktiem, un tiek izmantota kopā ar firmas "Dallas Semiconductors" elektronisko atslēgu **DS1990A** vai ar firmas "Korteks" klaviatūru **Keypad-DS**.

Maksimālais lietotāju saraksta apjoms – **20** elektronisko atslēgu vai **20** četrzīmju pieejas kodu. Elektronisko atslēgu vai pieejas kodu reģistrācija (iepriekšējā saraksta dzēšana, jaunā lietotāja ierakstīšana) notiek ar "meistara" atslēgu vai ar "meistara" kodu.

Pēc elektroniskās atslēgas pieskāriena vai koda ievada, slēdzis paliek atvērts **5 sek.** laikā.

Ierīcei **CL-20** ir aizsardzība pret statisko elektrību.

Barošanas avots – ar spriegumu 12 V.



- 1 – kontaktligzda barošanas avota, slēdža un pogas pieslēgšana;
- 2 – barošanas indikators;
- 3 – tiltslēgs (džamperis) slēdža tipa izvēlei;
- 4 – kontaktligzda nolasīšanas ierīču un indikācijas diodes pieslēgšanai.

Ja ierīce tiek pieslēgta pie raidītāja **RT4-5se v2.0**, tad tiltslēgs 3 ir uzstādīts (pēc noklusēšanas); ja tiek izmantots slēdzis ar normāli atslēgtajiem kontaktiem, tad tiltslēgs tiek noņemts.

2. Lietotāju elektronisko atslēgu reģistrācija

Gadījumā, kad ierīce **CL-20se** tiek vadīta ar elektroniskajām atslēgām DS1990A, tad ierīces komplektā var būt "meistara" atslēga. Par "meistara" atslēgu konkrētai ierīcei **CL-20se** kļūst tā atslēga, kura tika pirmā pielikta pie nolases ierīces.

"Meistara" atslēgas reģistrācijai: pielikt "meistara" atslēgu pie jebkuras nolases ierīces apmēram uz 1 sek. – indikācijas diode mirgos 2 sek. laikā.

Elektronisko atslēgu reģistrēšana notiek sekojoši:

1. Pielikt "meistara" atslēgu pie nolases ierīces aptuveni uz 1 sek. – ierīce pāriet uz atslēgu reģistrēšanas režīmu (indikācijas gaismas diode mirgo aptuveni 10 sek. laikā). Ja par šo laiku saslēgt **BUT** pogu (aptuveni uz 1 sek), tad tiek dzēsts iepriekšējo lietotāju elektronisko atslēgu saraksts un ierīce pāriet uz atslēgu reģistrēšanas režīmu, pretēja gadījumā ierīce pāriet uz atslēgu pierakstīšanas režīmu.
2. Lietotāju saraksts tiek veidots sekojoši: pēc kārtas (ar starplaiku nemazāku par 5 sek.) pielikt pie nolases ierīces esošās lietotāju atslēgas (aptuveni uz 1 sek.) – pēc katras atslēgas saskarsmes ar nolases ierīci notiek indikācijas diodes mirgošana. Maksimālais lietotāju skaits – **20**.
3. Lai izietu no reģistrēšanas režīma, pielikt "meistara" atslēgu pie nolases ierīces aptuveni uz 1 sek. – indikācijas diode dzēs.

3. Lietotāju kodu reģistrācija

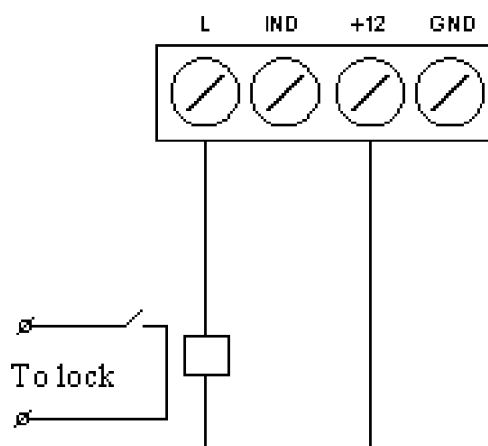
Gadījumā, kad ierīce **CL-20se** tiek vadīta ar klaviatūru **Keypad-DS**, tad pieeja tiek kontrolēta ar lietotāju kodiem. Lai tos noprogrammētu, ir nepieciešams "meistara" kods.

Par "meistara" kodu konkrētai ierīcei **CL-20se** kļūst tā četru ciparu kombinācija, kura tika ievadīta pirmā.

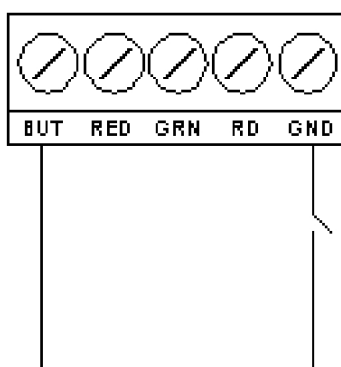
Lietotāju kodu reģistrēšanas kārtība:

1. Ievadīt "meistara" kodu – Ierīce pāriet uz kodu reģistrēšanas režīmu (indikācijas gaismas diode mirgo aptuveni 10 sek. laikā). Ja par šo laiku saslēgt **BUT** pogu (aptuveni uz 1 sek), tad tiek dzēsts iepriekšējo lietotāju kodu saraksts un Ierīce pāriet uz atslēgu reģistrēšanas režīmu, pretēja gadījumā Ierīce pāriet uz papildus kodu pielikšanas režīmu.
2. Lietotāju saraksts tiek veidots sekojoši: ievadīt pēc kārtas 4-ciparu kodus; pēc katras kombinācijas ievadīšanas mirgo indikācijas diode. Maksimālais lietotāju skaits – **20**.
3. Lai izietu no reģistrēšanas režīma, vēlreiz jāievada "meistara" kods – indikācijas diode dzēs.

Slēdža pieslēgšanas shēma



Slēdža atvēršanai un atslēgu/kodu reģistrācijai izmantojamās pogas pieslēgšanas shēma



Klaviatūras Keypad-DS pieslēgšana

Klaviatūras vadi	Ierīces CL-20se kontakti
Zils (kontakts 1)	GND
Sarkans (kontakts 2)	RD
Melns (kontakts 4)	RED
Oranžs	+12 V
Dzeltens	GRN
Balts	GND