



Komunikāciju interfeiss IF-1.2

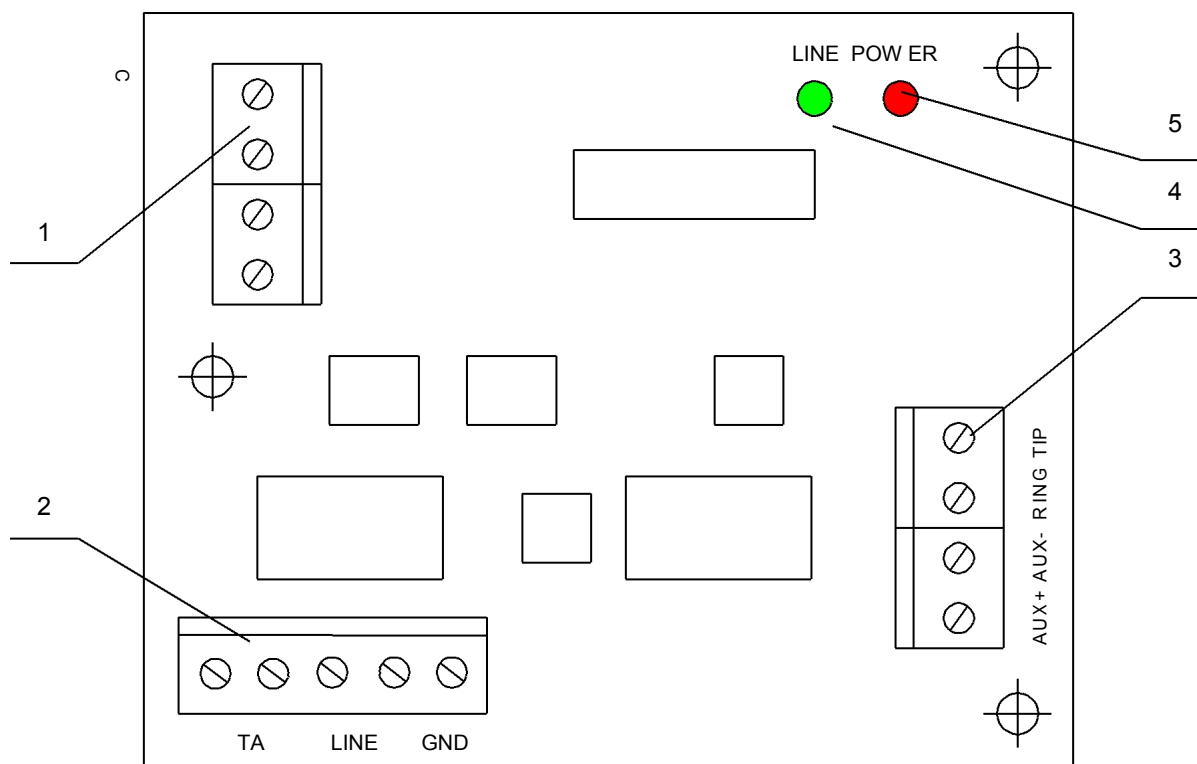
Instalācijas instrukcija

Коммуникационный интерфейс IF-1.2

Руководство по инсталляции

VISPĀRĪGAS ZIŅAS

Komunikāciju interfeiss **IF-1.2** paredzēts informācijas nolasīšanai no apsardzes paneļa komunikatora un padošanai uz raidītāju **RT4-5se**, tālākai nosūtīšanai uz apsardzes sistēmas centrālo pulti **CU-4000**.



1.zīm.

- 1 – kontaktligzda raidītāja RT4-5se pieslēgšanai
- 2 – kontaktligzda telefona līnijas un papildus telefona aparātu pieslēgšanai
- 3 – kontaktligzda apsardzes paneļa pieslēgšanai
- 4 – komunikāciju kontroles indikators
- 5 – barošanas sprieguma indikators

Interfeiss **IF-1.2** imitē, priekš apsardzes paneļa, centrālo staciju ar savu numuru un pieņem informāciju formātā **Silent Knight fast** (20bps, 1400 Hz handshake, 4X2).

Interfeiss **IF-1.2** var strādāt ar jebkuru standarta apsardzes paneli, kurš uztur doto datu pārraides formātu.

APSARDZES PANEĻA PROGRAMMĒŠANAS REKOMENDĀCIJAS

1. Komunikatora programmēšana.

Darbam ar interfeisu **IF-1.2**, apsardzes paneļa komunikatorā ir jābūt izdalītam vienam centrālās stacijas telefona numuram. Pēc noklusēšanas, interfeisam ir numurs **2**. Telefona numura programmēšanas piemērs:

DSC PC2525

Sekcija [30] ievadīt – 2, *,6, #

DSC PC585

Sekcija [301] ievadīt – D(vai E),2, *,6, #

ESPRIT 738 EXPRESS+

Sekcija [04] ievadīt – 2, [TRBL],[CLEAR]

Gadījumos, kad apsardzes panelim jāstrādā uz centrālo pulti un uz telefona līniju, jāieprogrammē otrais telefona numurs. Izmantojot interfeisu **IF-1.2**, pirms centrālās stacijas numura jāievada skaitlis **9** un pauze. Saņemot skaitli **9**, interfeiss **IF-1.2** pieslēdz apsardzes paneli pie telefona līnijas un atslēdz papildus telefona aparātus. Pauze nodrošina normālu funkcionēšanu, gadījumos, kad uz papildus telefonu aparāta nav nolikta klausule.

Otrā telefona numura programmēšanas piemērs:

DSC PC2525

Sekcija [32] ievadīt – 9,*,4,*,[telefona numurs], #

DSC PC585

Sekcija [302] ievadīt – 9,*,5,5,*,[telefona numurs], #

ESPRIT 738 EXPRESS+

Sekcija [06] ievadīt – 9, [MEM],[telefona numurs],[TRBL],[CLEAR]

Visiem telefonu numuriem jābūt ar ieprogrammētu impulsu numuru sastādīšanas režīmu. Piemērs:

DSC PC2525

Sekcija [46] – Light3 – OFF, #

DSC PC585

Sekcija [380] – Light3 – ON, #

ESPRIT 738 EXPRESS+

Neprogrammējas

2. Komunikāciju formāta programmēšana.

Interfeiss **IF-1.2** pieņem informāciju tikai formātā **Silent Knight fast** (20bps, 1400 Hz handshake, 4X2). Citus komunikāciju formātus interfeiss neuztur.

§ **Formāta *Silent Knight fast*** (20bps, 1400 Hz handshake, 4X2) programmēšanas piemērs:

DSC PC2525

Sekcija [44] ievadīt – 02, #

DSC PC585

Sekcija [360] ievadīt – 01, #

ESPRIT 738 EXPRESS+

Sekcija [09] 5.skaitlis (TL1) vai 6.skaitlis (TL2) ievadīt – 2,[CLEAR]

Dati caur interfeisu **IF-1.2** tiek nosūtīti formātā 4X2. Tas nozīmē, ka interfeisa nosūtītais **Account code** sastāv no 4 sešpadsmitnieku sistēmas cipariem, bet notikuma kods no 2 sešpadsmitnieku sistēmas cipariem. Skaitli **0** pielietot aizliegts. Skaitlis **0** jāaizvieto ar simbolu **A**.

Piemērs: ja jānosūta –3050, jāprogrammē 3A5A

▪ **Izeja “TRBL”.**

Interfeisā **IF-1.2** ir paredzēta (iebūvēta) pieslēgtās telefona līnijas kontroles funkcija. Telefona līnijas stāvoklis tiek kontrolēts momentā, kad interfeiss pieslēdz apsardzes paneli pie telefona līnijas (pēc skaitļa 9 ievadīšanas). Gadījumā, kad telefona līnijā nav strāvas, interfeisa izeja **“TRBL”** pārslēdzas stāvoklī “1” (normāli “TRBL” = “0”). Pieslēdzot izeju “TRBL” pie vienas no raidītāja RT4-5se ieejām, informācija par telefona līnijas bojājumu tiks pārraidīta uz centrālo pulti.

▪ **Paneļa statuss.**

No apsardzes paneļa caur interfeisu **IF-1.2** uz centrālo pulti tiek nosūtīti kodi arī par objekta uzlikšanu/noņemšanu no apsardzes. Lai paaugstinātu objekta statusa nosūtīšanas operativitāti un drošumu, rekomendējam apsardzes paneļa izeju **PGM**, ieprogramējot to uz objekta statusa attēlošanu, pieslēgt pie raidītāja **RT4-5se** vienas no ieejām. Šādā veidā notiek objekta statusa nosūtīšanas dublēšana.

Rekomendējamie notikumu kodi formātā 4X2.

Notikums	Notikuma kods	Notikums	Notikuma kods
24Hr T Zn#	0x (Ax)	Low Battery Zn#	8x
Fire Zn#	1x	Restore Zn#	9x
Panic Zn#	2x	Open User#	Bx
Burglary Zn#	3x	Close User#	Cx
Alarm Zn#	4x	Cancel User#	Dx
Alarm Zn#	5x	Restore Zn	Ex
Service Zn#	6x	Trouble Zn	Fx
Medic Zn#	7x		

Interfeisa IF-1.2 pieslēgšanas shēma – uz 8.lpp.

ОБЩИЕ СВЕДЕНИЯ

Коммуникационный интерфейс **IF-1.2** предназначен для считывания информации с коммуникатора охранной панели и трансляции её на передатчик **RT4-5se** для дальнейшей передачи на центральный пульт **CU-4000**.

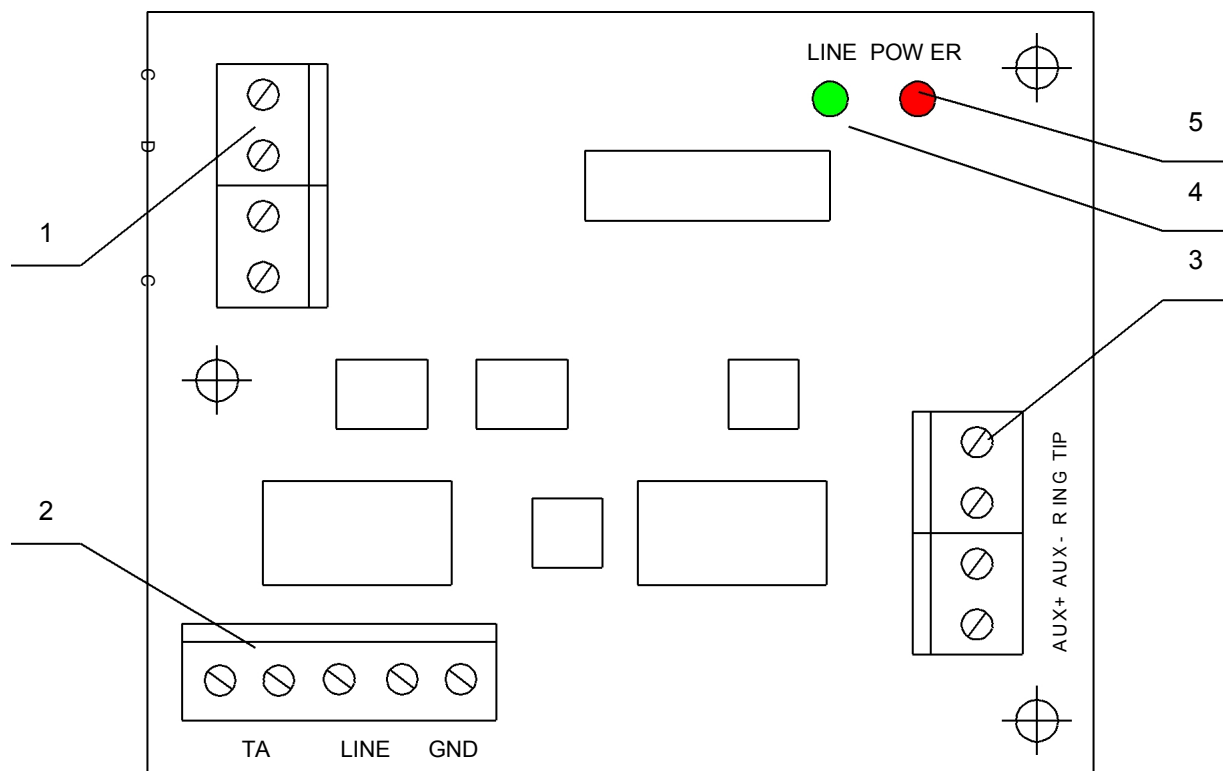


Рис. 1.

- 1 – Колодка для подключения к передатчику RT4-5se.
- 2 – Колодка для подключения телефонной линии и дополнительных телефонных аппаратов.
- 3 – Колодка для подключения к охранной панели.
- 4 – Индикатор контроля коммуникации.
- 5 – Индикатор напряжения питания.

По отношению к охранной панели интерфейс **IF-1.2** является центральной станцией со своим номером и принимает информацию в формате Silent Knight fast (20bps, 1400 Hz handshake, 4X2).

IF-1.2 может работать с любой охранной панелью, поддерживающей этот формат передачи данных.

РЕКОМЕНДАЦИИ ПО ПРОГРАММИРОВАНИЮ ОХРАННЫХ ПАНЕЛЕЙ

1. Программирование коммуникатора.

Для работы с **IF-1.2** в коммуникаторе охранной панели должен быть выделен один из телефонных номеров центральной станции. По умолчанию IF-1.2 имеет номер 2. Пример программирования телефонного номера:

DSC PC2525

Секция [30] ввести – 2, *, 6, #

DSC PC585

Секция [301] ввести – D(или E),2, *, 6, #

ESPRIT 738 EXPRESS+

Секция [04] ввести – 2, [TRBL],[CLEAR]

Если охранную панель предполагается использовать для передачи информации на центральную станцию еще и по телефонной линии, необходимо для этой цели запрограммировать второй телефонный номер. При использовании **IF-1.2** перед номером центральной станции необходимо запрограммировать цифру **9** и паузу. По цифре **9** интерфейс подключает охранную панель к телефонной линии и отключает дополнительные телефонные аппараты. Пауза необходима для нормального функционирования системы в случае неположенной трубки на дополнительном ТА. Пример программирования второго телефонного номера:

DSC PC2525

Секция [32] ввести – 9,*,4,*,[телефонный номер], #

DSC PC585

Секция [302] ввести – 9,*,5,5,*,[телефонный номер], #

ESPRIT 738 EXPRESS+

Секция [06] ввести – 9, [MEM],[телефонный номер],[TRBL],[CLEAR]

Для всех телефонных номеров должен быть запрограммирован импульсный режим набора номера. Примеры:

DSC PC2525

Секция [46] – Light3 – OFF, #

DSC PC585

Секция [380] – Light3 – ON, #

ESPRIT 738 EXPRESS+

Секция [86] [7] – OFF, [10] – ON ,[CLEAR]

2. Программирование коммуникационного формата.

IF-1.2 использует коммуникационный формат Silent Knight fast (20bps, 1400 Hz handshake, 4X2). Другие форматы устройством не поддерживаются, поэтому на телефонный номер, выбранный для работы с **IF-1.2**, следует запрограммировать именно этот формат. Примеры:

DSC PC2525

Секция [44] ввести – 02, #

DSC PC585

Секция [360] ввести – 01, #

ESPRIT 738 EXPRESS+

Секция [09] 5 цифра(ТЛН1) или 6 цифра(ТЛН2) ввести – 2,[CLEAR]

Данные через **IF-1.2** передаются в формате 4X2. Это значит, что Account code, передаваемый через IF-1.2, должен содержать 4 значащих шестнадцатиричных цифры, а код события – 2. Цифру 0 использовать нельзя! При необходимости передать нули, они заменяются символом A. Пример:

Нужно передать – 3050, Нужно
программировать – 3A5A.

3. Выход «TRBL».

IF-1.2 имеет функцию контроля телефонной линии (если охранная панель использует телефонную линию для передачи информации на центральную станцию). Проверка телефонной линии производится в момент, когда **IF-1.2** подключает охранную панель к телефонной линии (после набора цифры 9). Если после подключения отсутствует ток в линии, выход **TRBL** IF-1.2 переключается в состояние «1» (нормальное состояние – «0»). Если соединить этот выход с одним из входов передатчика RT4-5se, информация о состоянии телефонной линии будет передаваться на центральный пульт.

4. Статус панели.

Через **IF-1.2** на центральный пульт передаются коды постановки/снятия с охранной панели. Однако, для повышения надежности и оперативности передачи информации о статусе объекта, рекомендуется использовать один из входов передатчика **RT4-5se**. Сигнал для этого рекомендуется брать с PGM-выхода панели, запрограммировав его предварительно на отображение статуса.

Рекомендуемые коды событий для формата 4x2.

Событие	Код события	Событие	Код события
24Hr T Zn#	0x (Ax)	Low Battery Zn#	8x
Fire Zn#	1x	Restore Zn#	9x
Panic Zn#	2x	Open User#	Bx
Burglary Zn#	3x	Close User#	Cx
Alarm Zn#	4x	Cancel User#	Dx
Alarm Zn#	5x	Restore Zn	Ex
Service Zn#	6x	Trouble Zn	Fx
Medic Zn#	7x		

PIELIKUMS 1: Interfeisa IF-1.2 pieslēgšanas shēma

