



Устройство доступа CL-200

Руководство по инсталляции

(v-1.2.)

Содержание

1 Общие положения.....	3
2 Программирование устройства CL-200.....	4
3 Регистрация серийных ключей.....	6
4 Подключение считки, диода индикации, сирены и геркона.....	6
5 Подключение устройства CL-200 к объектовому устройству RT4-5se.....	7

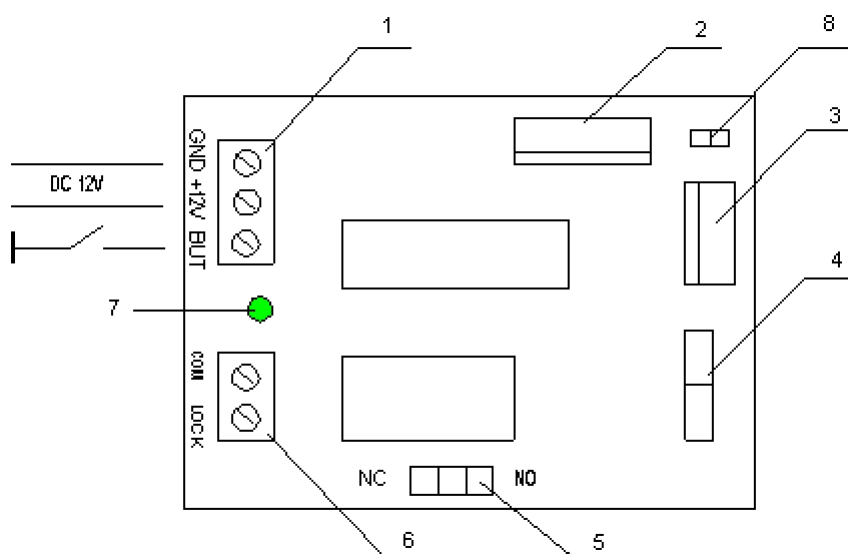
1 Общие положения

Устройство **CL-200** – электронный модуль для управления доступом в жилые и производственные помещения. Оно используется совместно с электронными серийными ключами DS1990A фирмы Dallas Semiconductors, или Proximity карт, или клавиатуры.

Устройство **CL-200** имеет защиту от статического электричества на входе. Может использоваться совместно как с нормально-замкнутыми, так и с нормально-разомкнутыми замками.

Регистрация серийных ключей (очистка памяти записи, добавление серийного ключа к уже имеющемуся списку пользователей) производится при использовании "мастер"-ключа. Максимальный размер списка пользователей – 200.

Модуль **CL-200** может использоваться совместно с объектовым устройством **RT4-5se**, а также параллельно с другими устройствами фирмы «Korteks», имеющими выход "BUSY".



- 1 - колодка для подключения источника питания и кнопки для открывания замка
- 2 - разъём для подсоединения к CL-200 считки, диода индикации, сирены и геркона
- 3 - разъём для подсоединения устройства CL-200 к объектовому устройству RT4-5se
- 4 - разъём для подключения к устройству CL-200 программирующего устройства
- 5 - джампер для выбора типа замка
- 6 - колодка для подключения замка
- 7 - индикатор питания 8 - джампер (если геркон не используется, то джампер должен быть установлен)

2 Программирование устройства CL-200

Программирование устройства CL-200 производится при помощи программатора в стационарных условиях.

Программируемые параметры:

- § Номер устройства (Device_Number)
- § Время срабатывания замка (Lock_Opening_Time) - от 0.5сек до 100сек
- § Тип замка (Lock_Type) - нормально-разомкнутый или нормально-замкнутый. Значение должно соответствовать установленному джамперу (поз.5). (Крайнее левое положение, нормально разомкнутый тип замка).

Параметры, зашиваемые по умолчанию:

- § Device_Number: 2244
- § Lock_Opening_Time(/2): 4
- § Lock_Type: Normally_Opened

Значения событий, защиты жёстко:

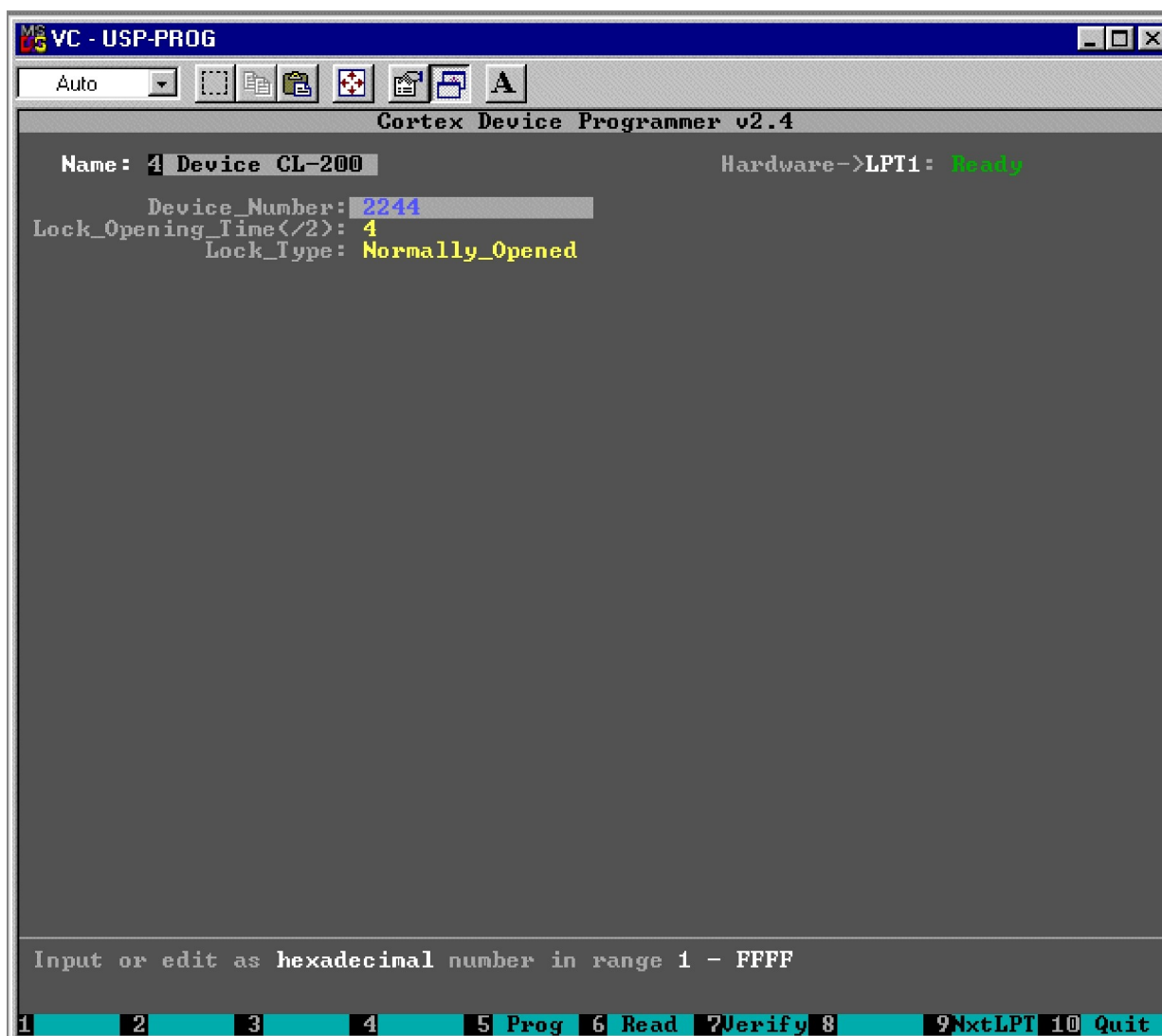
- § D1 - вход в режим регистрации пользователей
- § D2 - выход из режима регистрации пользователей
- § E1 - открытие замка с помощью кнопки BUT
- § F1 - незарегистрированный ключ пользователя
- § 01-C8 - идентификатор ключа пользователя (присваивается в процессе регистрации ключей)

Программирование устройства CL-200 и считывание информации с устройства осуществляется только в том случае, если окно программирования или окно считки содержат следующую строку:

Hardware->LPTx: Ready.

Выбор LPT порта производится клавишей "F9".

Окно программирования:



Изменение типа замка осуществляется с помощью клавиши "Space", либо "Ctrl+PgUp" или "Ctrl+PgDn". Цифровые значения вводятся с клавиатуры.

Диапазон вводимых значений для того или иного параметра указывается в пояснительной строке окна программирования.

Программирование устройства производится при нажатии клавиши "F5".

Считывание информации производится при нажатии клавиши "F6".

3 Регистрация серийных ключей

В комплект к устройству может прилагаться "мастер"-ключ. Регистрация "мастер"-ключа осуществляется следующим образом: прижать "мастер"-ключ к считывающему устройству (примерно на 1 сек) - диод индикации будет гореть зелёным цветом на протяжении 2 сек.

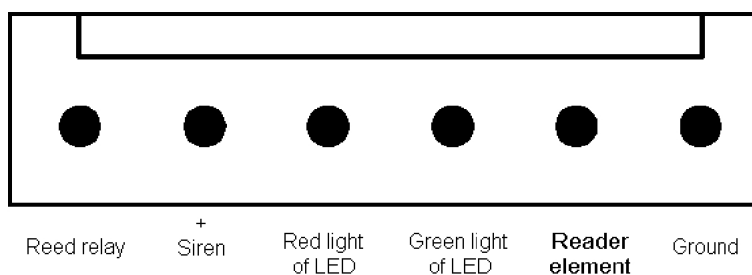
"Мастер"-ключем для данного конкретного устройства становится ключ, который был прижат первым к считывающему устройству.

Регистрация серийных ключей производится следующим образом:

1. Прижать "мастер"-ключ к считывающему устройству (примерно на 1 сек) - устройство переходит в режим регистрации ключей (светодиод индикации моргает, меняя цвет с зеленого на оранжевый, в течение 10 сек). Если за эти 10 сек произвести замыкание кнопки BUT (примерно на 1сек), то происходит удаление предыдущего списка серийных ключей пользователей и переход устройства в режим регистрации ключей, в противном случае устройство перейдет в режим добавления серийных ключей к уже имеющемуся списку пользователей.
2. По очереди (с промежутком не менее 5 сек) прижимать к считывающему устройству имеющиеся ключи пользователей (примерно на 1 сек) - организация списка пользователей (после соприкосновения каждого из ключа к считывающему устройству происходит моргание диода индикации). Максимальный размер списка пользователей - 200.
3. Прижать "мастер"-ключ к считывающему устройству (примерно на 1сек) - выход из режима регистрации (диод индикации гаснет).

4 Подключение считки, диода индикации, сирены и геркона

Назначение выводов разъёма 2:



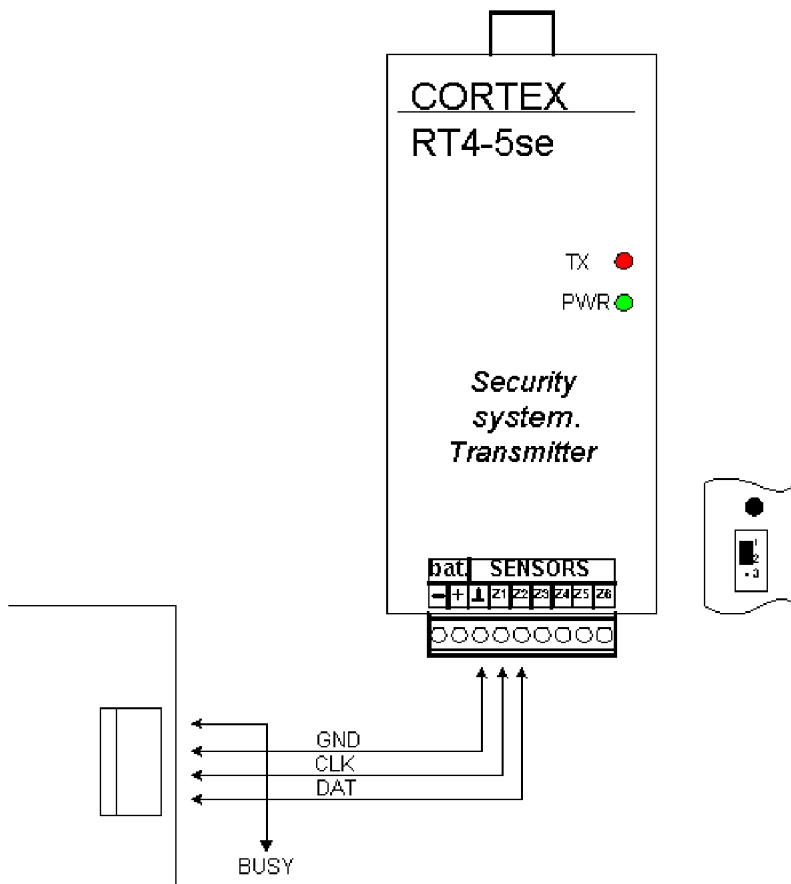
Рекомендуется использовать двухцветный светодиод. Если геркон не применяется, следует установить джампер (поз.8).

Соответствие цветов жил кабеля выводам разъёма:

- § Синий - земля
- § Красный - считывающее устройство
- § Жёлтый - зелёный цвет светодиода
- § Чёрный - красный цвет светодиода
- § Белый - + сирены
- § Зелёный - геркон

5 Подключение устройства CL-200 к объектовому устройству RT4-5se

Схема подключения устройства CL-200 к объектовому устройству RT4-5se представлена на рисунке.



! Фирма "Korteks" предупреждает, что система должна быть смонтирована в соответствии с данной инструкцией, в противном случае фирма не несет ответственность за проблемы связанные с установкой и эксплуатацией системы.