



Комплект индивидуальной охранной радиосигнализации **RS1-4PG6**

Инструкция пользователя



Комплект индивидуальной радиосигнализации **RS1-4PG6** предназначен для передачи, приёма и индикации событий с объекта (изменение состояния любого из входов объектового устройства).

Комплект состоит из объектового устройства **RT4-5PG6** с антенной и текстового пейджера "Motorola Memo EXPRESS", "Motorola Advisor", или "Mercury" (по выбору заказчика).

ОБЪЕКТОВОЕ УСТРОЙСТВО RT4-5PG6

Объектовое устройство **RT4-5PG6** предназначено для сбора информации об охраняемом объекте, ее обработки и передачи сообщений на пейджер.

Максимальная длина передаваемого сообщения – 16 символов. Содержание текста сообщений программируется по желанию заказчика.

Объектовое устройство **RT4-5PG6** имеет 6 входов **Z1-Z6** (см. рисунок):

1. Контактная колодка для подключения питания и внешних устройств.
2. Индикатор питания и диагностики (PWR).
3. Индикатор режима передачи (TX).
4. Антенное гнездо.

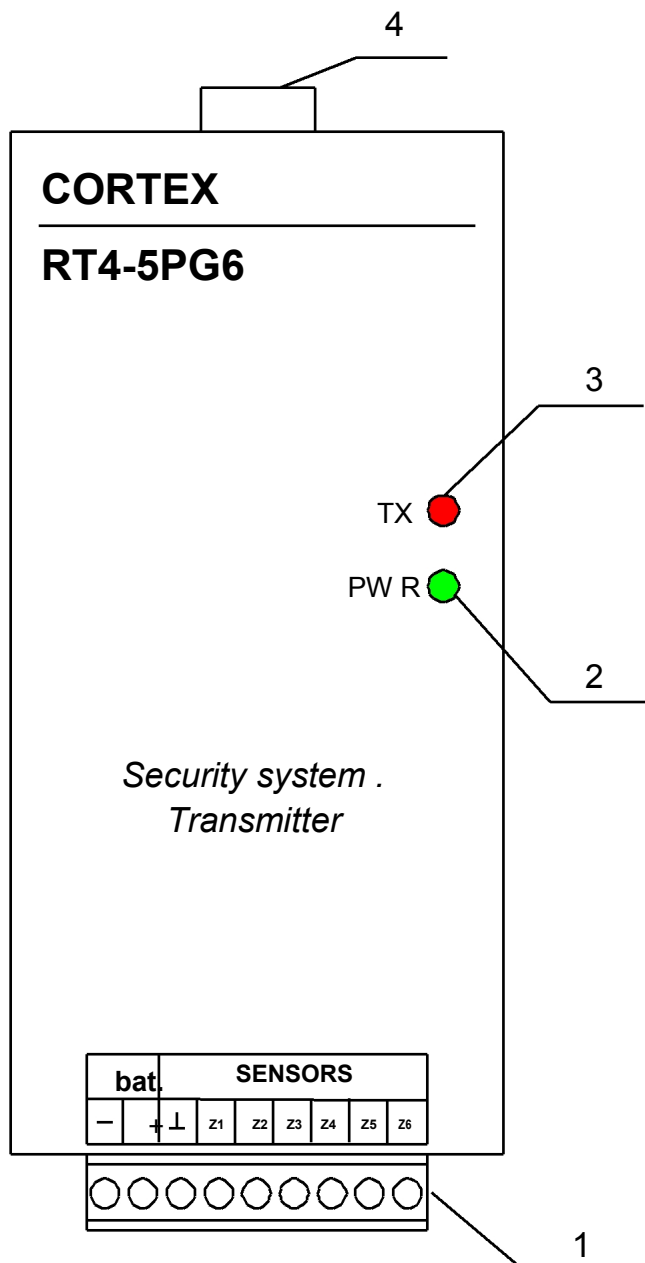
Сообщение об изменении состояния каждого из входов может быть отправлено на конкретный пейджер или группу пейджеров.

Если необходимо количество входов больше шести, нужно использовать **зонные расширители MX8-PG** (8 зон).

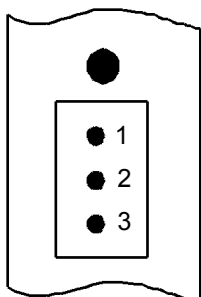
Максимальное количество подключаемых расширителей – **3**.

При использовании расширителей собственные входы объектового устройства не используются.

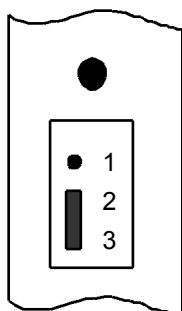
На корпусе объектового устройства также расположена колодка для установки джампера.



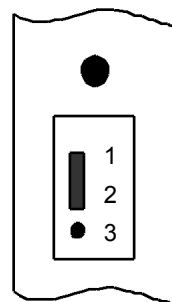
MX8-PG не используются и входные сигналы типа «-» / обрыв, то джампер не устанавливается:

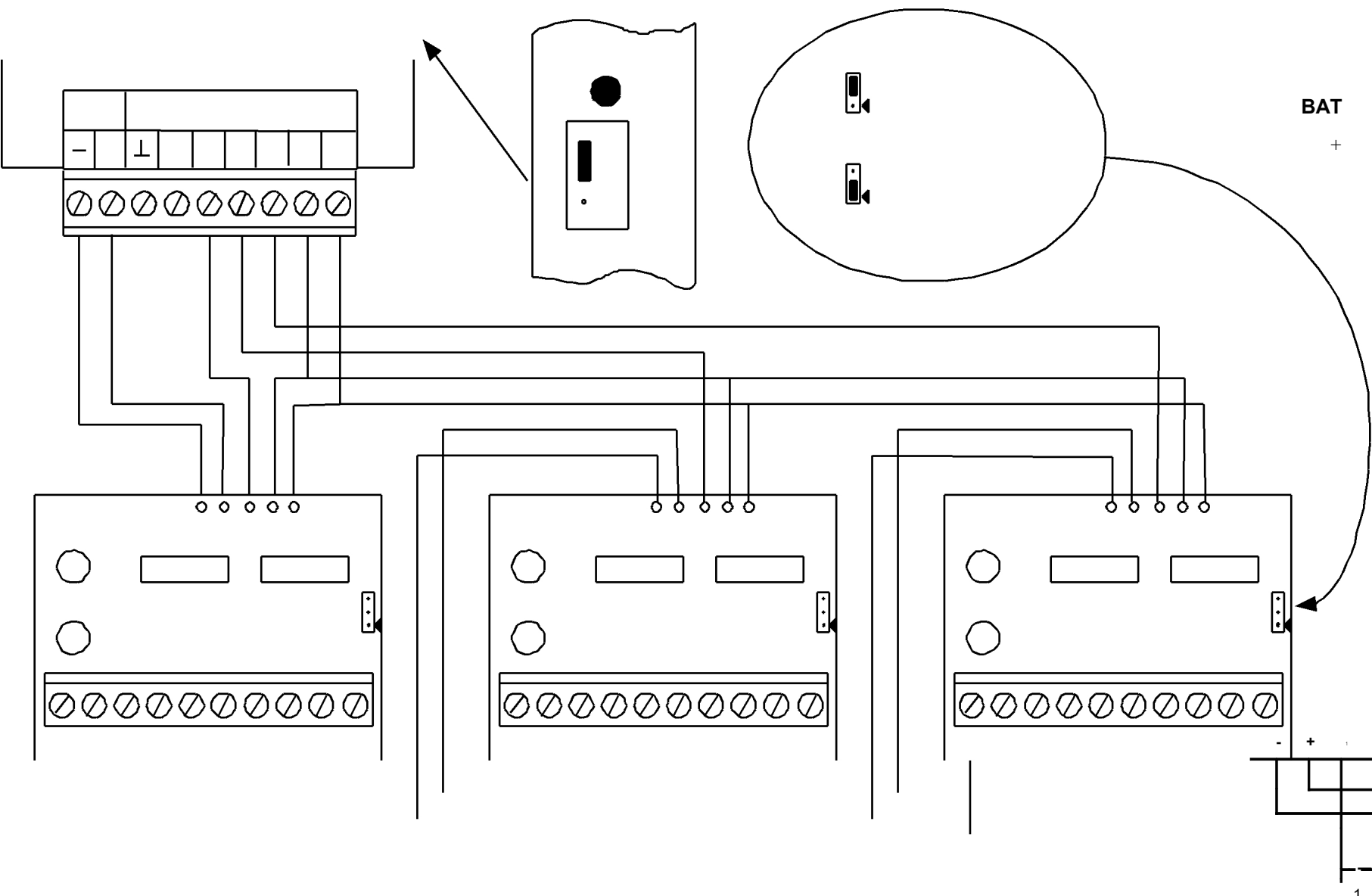


MX8-PG не используются и входные сигналы типа «+» / обрыв, то джампер устанавливается следующим образом:



Если используются **MX8-PG**, то джампер устанавливается следующим образом:





BAT
+

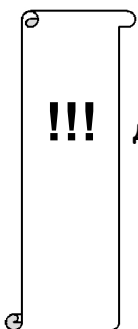
ПОДКЛЮЧЕНИЕ ЗОННЫХ РАСШИРИТЕЛЕЙ МХ8-РГ

ПОДКЛЮЧЕНИЕ ПИТАНИЯ

Питание на объектовое устройство следует подавать через предохранитель 5А, проводами минимально возможной длины сечением не менее 0,75мм².

ТЕКСТОВЫЙ ПЕЙДЖЕР

Система **RS1-4PG6** комплектуется текстовым пейджером "Motorola Memo EXPRESS" или "Motorola Advisor", или "Mercury", работающим на частоте передатчика объектового устройства. Пейджер полностью сохраняет все функции, заложенные производителем.



Производитель предупреждает, что система индивидуальной охранной сигнализации **RS1-4PG6** должна быть смонтирована в соответствии с данной инструкцией, в противном случае производитель не несет ответственность за проблемы связанные с установкой и эксплуатацией системы.

Пользователь индивидуальной охранной сигнализации RS1-4PG6 самостоятельно обеспечивает радиочастоту для эксплуатации системы.