



**Адресная система радиосигнализации
RS-63RT**

**Руководство по установке
приёмника, табло индикации, релейного модуля и передатчика**

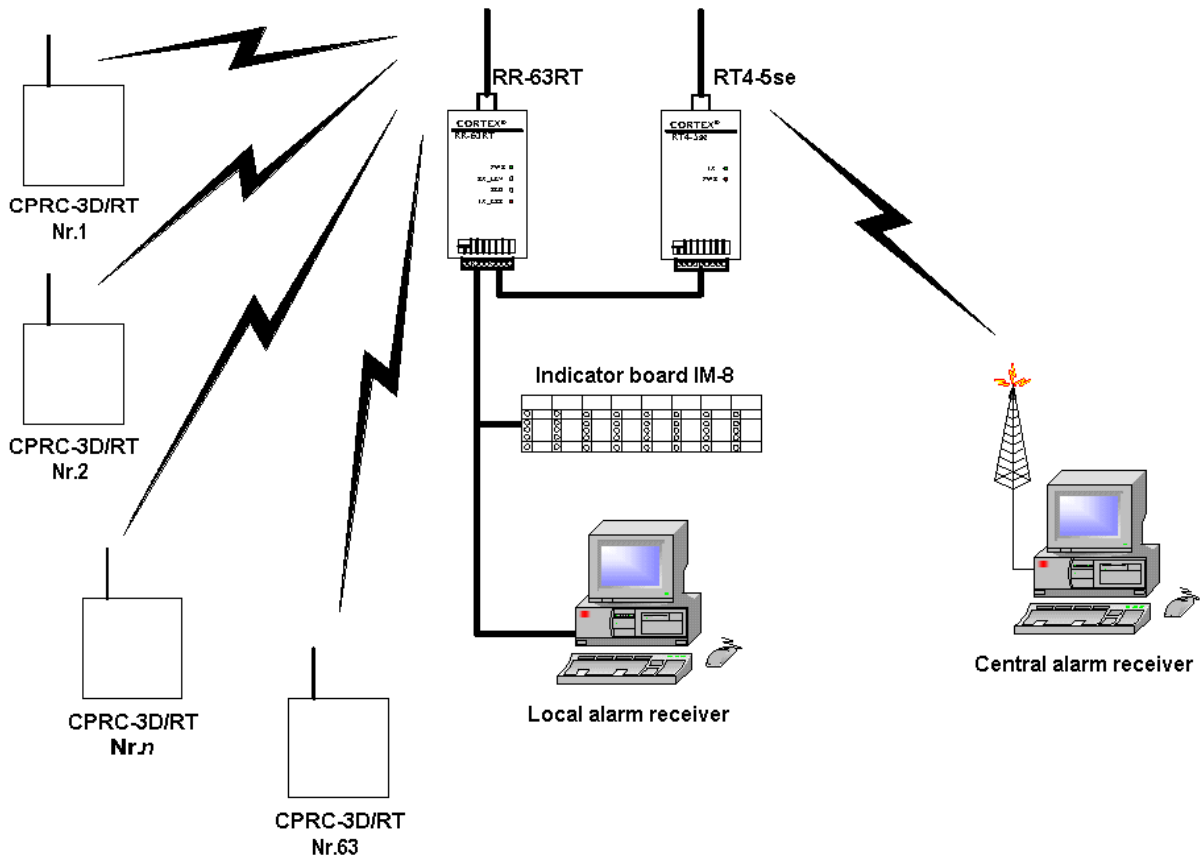
Содержание

| | |
|--|----|
| 1. Общие сведения | 3 |
| 2. Приемное устройство RR-63RT..... | 4 |
| 2.1. Индикация..... | 4 |
| 2.2. Схема подключения RR-63RT к передатчику RT4-5se..... | 5 |
| 2.3. Регистрация..... | 6 |
| 2.4. Дополнительные возможности..... | 6 |
| 2.5. Программирование..... | 8 |
| 2.6. Лист программирования..... | 9 |
| 3. Табло индикации..... | 10 |
| 3.1. Схема соединения..... | 11 |
| 3.2. Режимы работы. | 12 |
| 3.2.1. ВКЛЮЧЕНИЕ..... | 12 |
| 3.2.2. ОБРАБОТКА ТРЕВОЖНЫХ СООБЩЕНИЙ..... | 12 |
| 3.2.3. ОБРАБОТКА СООБЩЕНИЙ О ВОССТАНОВЛЕНИИ..... | 13 |
| 3.2.4. ОБРАБОТКА СООБЩЕНИЙ О СТАТУСЕ ОБЪЕКТА..... | 13 |
| 3.2.5. ОБРАБОТКА СИСТЕМНЫХ ТРЕВОГ..... | 13 |
| 3.2.6. РУЧНАЯ ОЧИСТКА ИНДИКАЦИИ..... | 14 |
| 3.3. Программирование..... | 14 |
| 3.4. Лист программирования..... | 15 |
| 4. Передатчик TX-63/RT..... | 17 |
| 4.1. Программирование передатчика TX-63/RT..... | 18 |
| 4.2. Подключение датчиков и/или информационных сигналов с охранной панели. . | 20 |
| 4.3. Лист программирования..... | 21 |
| 5. Релейный модуль RM-4..... | 22 |
| 5.1. Схема подключения | 23 |
| 5.2. Работа с модулем..... | 23 |
| 5.3. Программирование модуля..... | 25 |

1. Общие сведения

Система охранной радиосигнализации **RS-63RT** представляет собой комплекс, состоящий из охранных панелей **CPRC-3D/RT** или **CPRC-8D/RT** с интегрированным передатчиком и приемное устройство **RR-63RT**. Конфигурация системы позволяет использовать до 63-х охранных панелей, работающих на один приемник. Радиус действия – до 500-1000 метров.

Диапазон рабочих частот – 433MHz. Надежность функционирования системы обеспечивается периодическим тестированием канала.



Охранная панель передает по радиоканалу на приемник **RR-63RT** информацию о состоянии охранных шлейфов, питания, аккумулятора, а также о пользователях, открывающих или закрывающих объект.

Управление работой охранной панели выполняется при помощи электронных ключей фирмы Dallas Semiconductors, считывателей Proximity или клавиатуры. Подробнее – в инструкции для панелей.

Основное питание панели берется с источника переменного напряжения (сеть 220V/50Hz), в случае отключения основного питания, панель автоматически переходит на резервное (аккумулятор).

Приемник **RR-63RT** может транслировать принятую информацию на порт передатчика RT4-5se для дальнейшей передачи на пульт охраны и/или в последовательный порт в формате RS-232 (модель **TX-63/RT**) для организации системы локального мониторинга. Вся принятая информация также может отображаться на табло индикации **IM-8**.

В стандартную комплектацию системы входят:

1. приемное устройство **RR-63RT** – 1 шт.
2. охранная панель **CPRC-3D/RT** или **CPRC-8D/RT** – 1 шт. (до 63 под заказ)
3. антенна **ST1-1** для **RR-63RT** – 1 шт. (под заказ – выносные антенны нескольких типов)
4. инструкция по инсталляции – 1 шт.

2. Приемное устройство RR-63RT

Приемное устройство **RR-63RT** по сути является концентратором, собирающим информацию с 63 радиопанелей, имеющих собственный индивидуальный адрес. Приемник-концентратор также имеет свой уникальный адрес, что позволяет подключить несколько приемников на один передатчик.

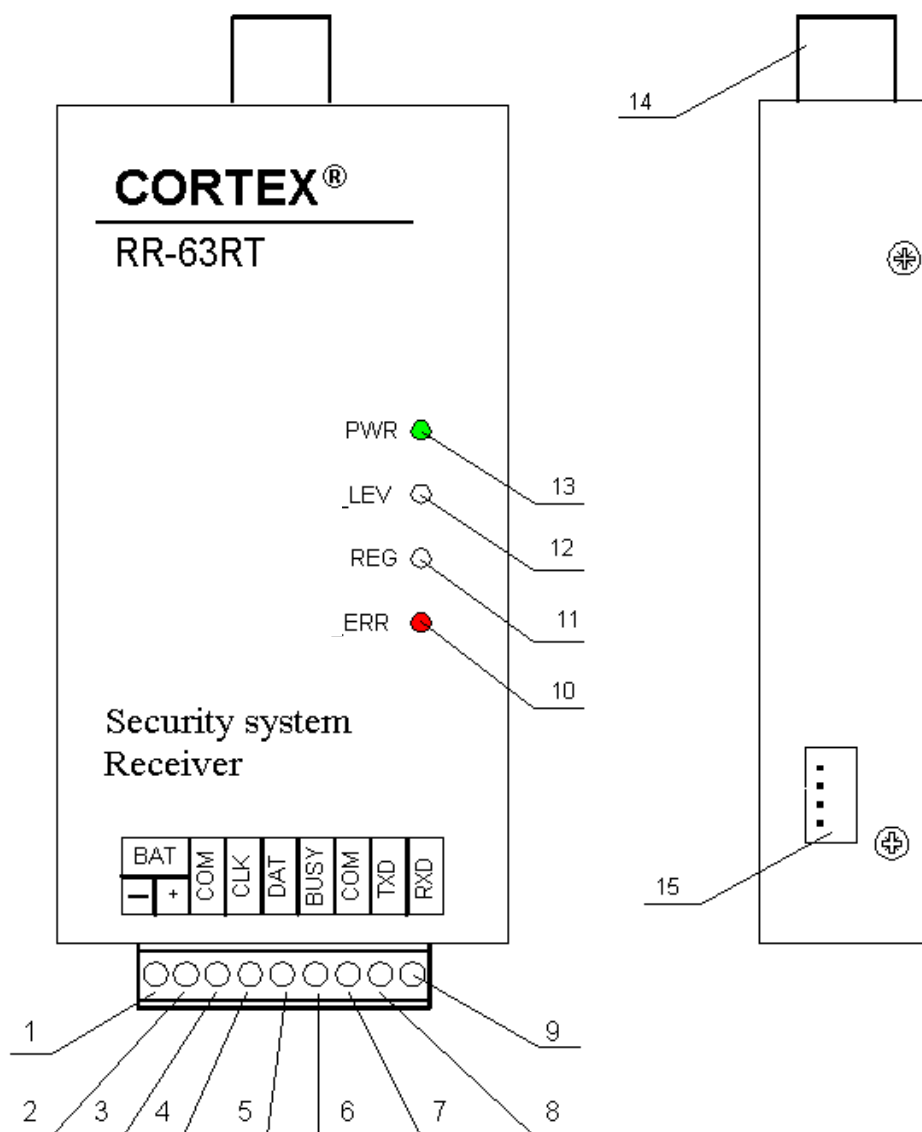


Рис. 1

На Рис. 1 цифрами обозначены:

- 1-2 – колодка для подключения питания и информационных шлейфов
- 3-6 – колодка для подключения к передатчику RT4-5se
- 7-9 - колодка для подключению к COM-порту компьютера
- 10-13 – индикация приемного устройства
- 14 – разъем для антенны
- 15 – разъем для программирования параметров приемника

2.1. Индикация

1. Светодиод **PWR** (поз.13 на Рис. 1) – индицирует наличие 12-вольтового питания на соответствующих клеммах приемника;

2. Светодиод **RX_LEV** (поз. 12 на Рис. 1) – трехцветный индикатор уровня принимаемого сигнала. При плохом уровне сигнала будет во время приема гореть красным, при среднем уровне – желтым и при хорошем уровне, соответственно, зеленым;
3. Светодиод **REG** (поз.11 на Рис. 1) – трехцветный индикатор режима регистрации (см. п.3) На время приема горит красным, если сообщение пришло от незарегистрированной радиопанели. Зеленым, если сообщение пришло от зарегистрированной радиопанели. Желтым, если это – тестовое сообщение;
4. Светодиод **TX_ERR** (поз.10 на Рис. 1) загорается, если при обмене информацией с передатчиком **RT4-5se**, произошел сбой. Если следующий обмен будет удачным, данный индикатор погаснет.

2.2. Схема подключения RR-63RT к передатчику RT4-5se

На показано Рис. 2 соединения приемного устройства с передатчиком RT4-5se. Для работы необходимо, чтобы передатчик RT4-5se работал в режиме последовательного интерфейса. Не задействованные зоны можно использовать как обычные охранные шлейфы. На один передатчик можно подключить до 8-ми различных устройств (подробнее см. инструкцию для передатчика RT4-5se).

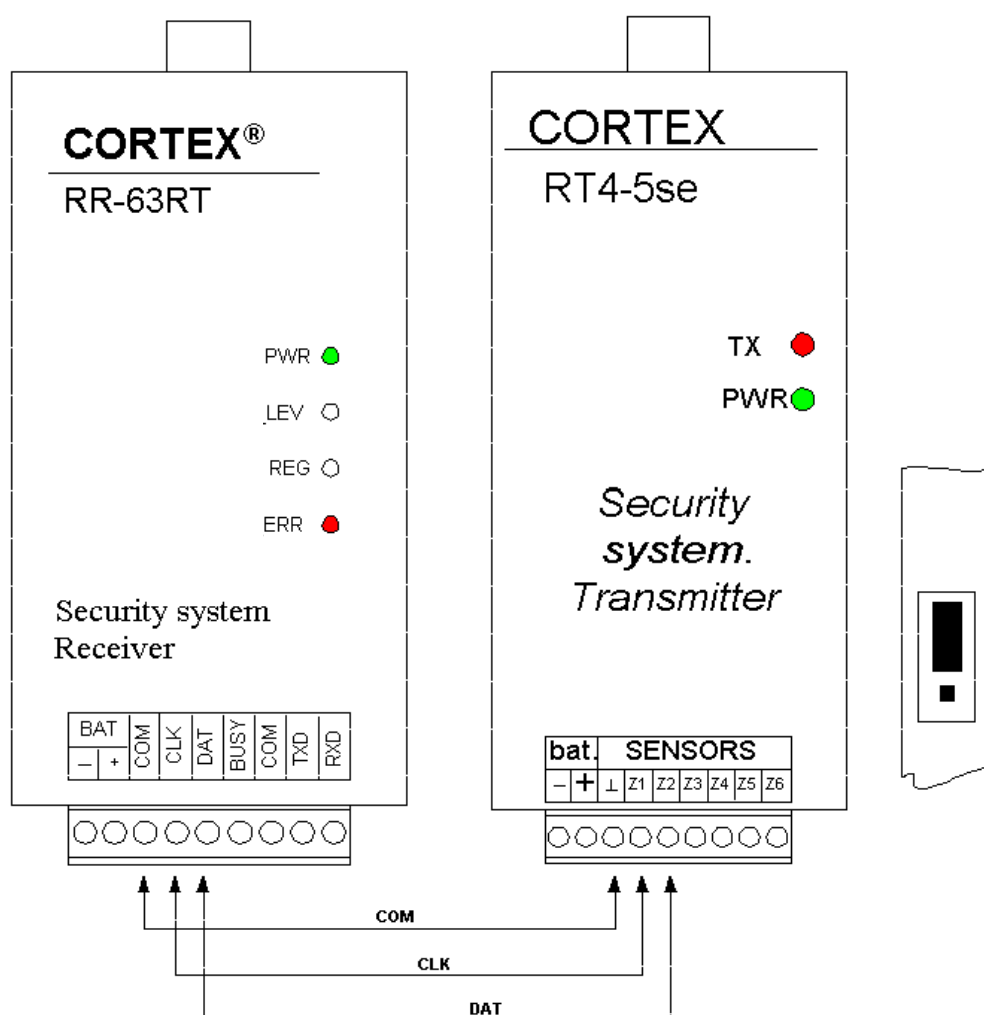


Рис. 2

2.3. Регистрация

Одной из особенностей системы **RS-63RT** является процедура регистрации. Данная возможность позволяет оперативно контролировать исправность радиооборудования.

Процесс регистрации происходит автоматически по тестовому сигналу работающих на данный приемник радиопанелей. После того, как приемник зарегистрировал адрес панели, он начинает отслеживать тестовые и аварийные сигналы по этому адресу. Если в течение определенного времени тест не приходит, то приемник формирует сообщение: **«нет теста»** (см. §2.4 п.2.4), передавая так же и адрес данной панели. В случае длительного отсутствия тестовых или аварийных сообщений с зарегистрированной панели, приемник автоматически обновляет список регистрации, удаляя адрес этой панели из числа зарегистрированных, и формирует сообщение: **«нет связи»** (см. §2.4 п.2.4) с данной радиопанелью.

2.4. Дополнительные возможности

1. Работа с компьютером. Интерфейс RS-232 имеет возможность работы как с TTL, так и со стандартными уровнями.

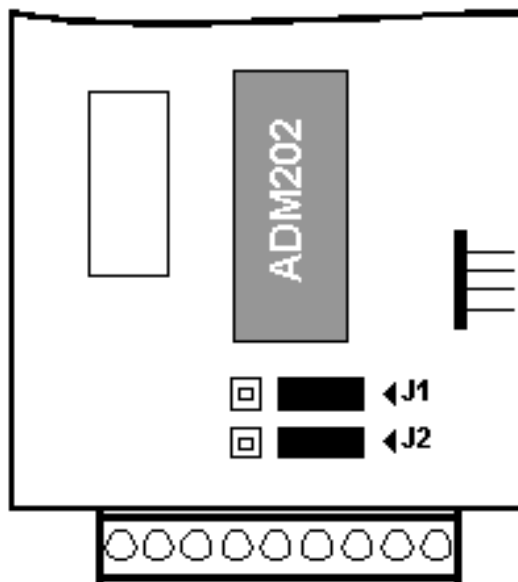


Рис. 3

Приемник-концентратор **RR-63RT** имеет клеммы для подключения к COM порту компьютера (модель **RR-63RT/U**). Параметры коммуникации: 9600/8N1, NO FLOWCONTROL, ASCII.

Для того чтобы приемное устройство могло работать с COM-портом компьютера, необходимо вставить дополнительную микросхему (комплектуется отдельно) в соответствующее гнездо на плате приемника и выставить переключки (J1 и J2) в соответствии с Рис. 3.

Для подключения к компьютеру используется специальный кабель **ТС-232** (комплектуется отдельно). Схема подсоединения показана на Рис. 4.

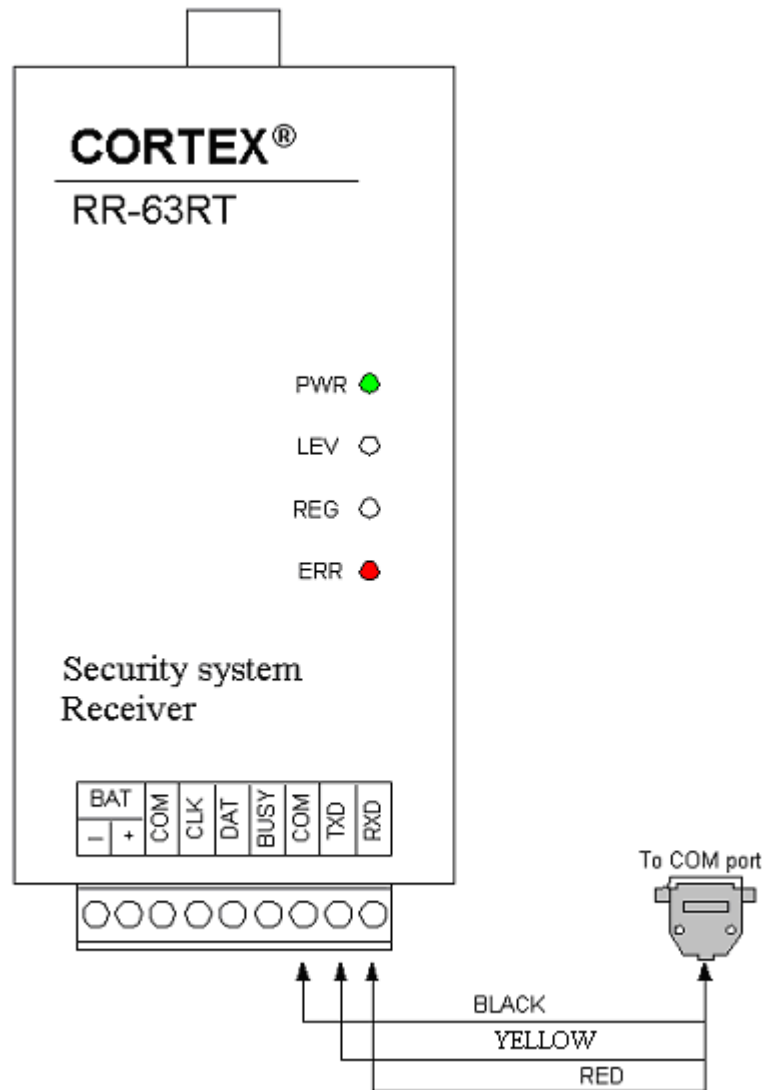
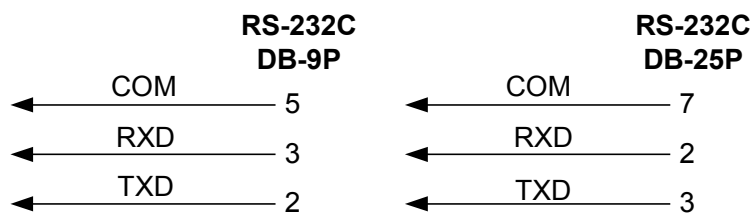


Рис. 4

Схема распайки кабеля TC-232:



DB-9P – 9-ти контактный разъем "мама", **DB-25P** – 25-ти контактный разъем "мама".

Информация передается на компьютер в ASCII коде и выглядит следующим образом: каждое сообщение начинается с новой строки и состоит из двух шестнадцатеричных чисел разделенных косой чертой (/), где первое число – адрес панели (Pan_Acc), второе число - код события (Event).

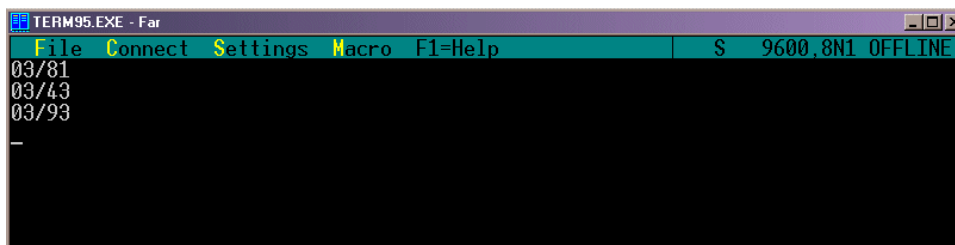


Рис. 5

Пример:

как видно из **рис. 5**, 03 – адрес панели; 81 – код события, соответствующий отсутствию напряжения. Далее, срабатывание (43) и восстановление (93) 3-ей зоны той же панели.

2. Работа с модулем индикации IM-8

Для работы с данным устройством приемник-концентратор должен иметь следующие параметры коммуникации: 2400/8N1, NO FLOWCONTROL, Binary (подробнее – см. п.3 и лист программирования).

3. Сервисные сообщения

Приемник **RR-63RT** может формировать два сервисных сообщения:

- “Нет теста” – состоит из [адрес панели] / [FE]
- “Нет связи” - состоит из [адрес панели] / [FD]
- “Успешная регистрация панели” - состоит из [адрес панели] / [FC]

где FE, FD, FC – код события.

Данная информация передается как по COM-порту, так и по радиоканалу посредством передатчика RT4-5se.

4. Контроль принимаемого сигнала

При монтаже радиосигнализации **RS-63RT** имеется возможность оценить качество принимаемого сигнала посредством трехцветного индикатора уровня приема (§ 2.1). Приемлемым считается сигнал, при котором данный индикатор горит желтым или зеленым цветом. Если загорается красный, то полезный сигнал очень слаб, и это может привести в процессе эксплуатации к потере информации между радиопанелью и приемником.

2.5. Программирование

Программирование производится при помощи программатора UniPrg или UniPrg-cable или с помощью программатора USP-16K (см. Инструкцию).

Программирование и считывание информации осуществляется только при отключенном питании приёмника и в том случае, если окно программирования содержит следующую строку: **Hardware->LPTx: Ready.**

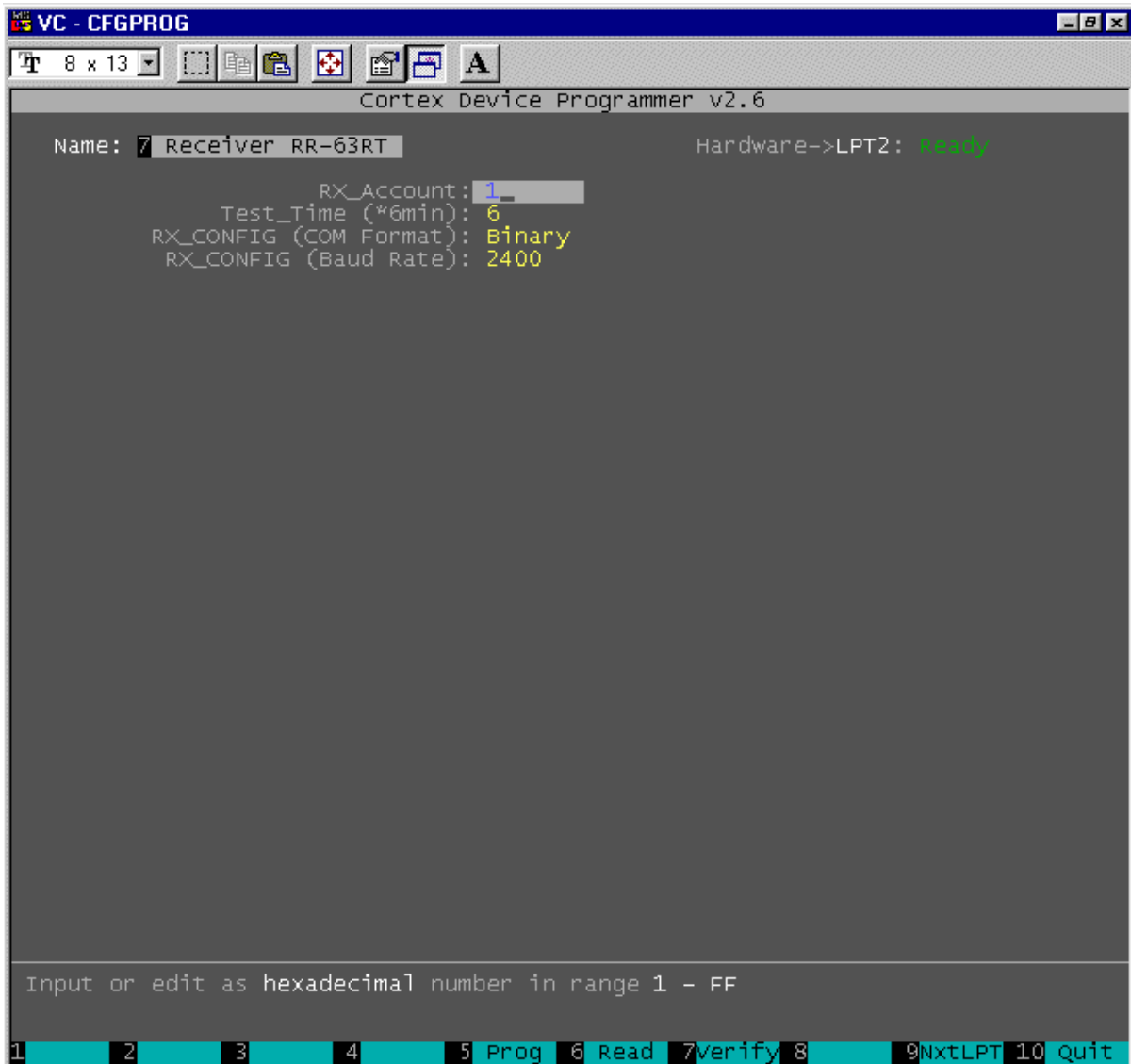
Выбор LPT порта производится клавишей "**F9**".

Программирование производится при нажатии клавиши "**F5**".

Считывание информации с панели производится при нажатии клавиши "**F6**".

Изменение параметров осуществляется с помощью клавиши "Space", либо "Ctrl+PgUp" или "Ctrl+PgDw". Диапазон вводимых значений для того или иного

параметра или события указывается в пояснительной строке окна программирования.



2.6. Лист программирования

Пользователь _____

Адрес _____

Телефон _____ Дата инсталляции _____

Инсталляцию производил _____

Параметры программирования:

| Параметр | Значение | Значение по умолчанию | Описание параметра |
|--|----------|-----------------------|--|
| RX_ACCOUNT: | | 1 → | Идентификатор приёмника |
| TEST_TIME (*6 min): | | 6 → | Время ожидания тестовой посылки с панели |
| Параметры коммуникации: Binary / ASCII (2400 / 9600) | | | |
| RX_CONFIG (COM Format): | | Binary → | Формат передачи по COM порту |

| | | | |
|------------------------|--|--------|--------------------------------|
| RX_CONFIG (Baud Rate): | | 2400 → | Скорость передачи по COM порту |
|------------------------|--|--------|--------------------------------|

3. Табло индикации

Модуль индикации **IM-8** предназначен для отображения состояния объектов, охраняемых при помощи оборудования системы **RS-63RT**.

IM-8 имеет звуковую и световую индикацию. Он состоит из 8-ми независимых групп индикаторов. Каждая группа привязана к адресу одной панели **CPRC-3D/RT** и отображает события, связанные с работой данной панели.

При необходимости к одному приемнику **RR-63RT** можно подключить несколько модулей **IM-8** для отображения состояния большего числа объектов (см. рис.8).

Модуль отображает несколько типов сообщений: о статусе объекта (под охраной/без охраны), тревоги по зонам и системные тревоги.

Модуль позволяет производить программирование параметров под каждого пользователя.

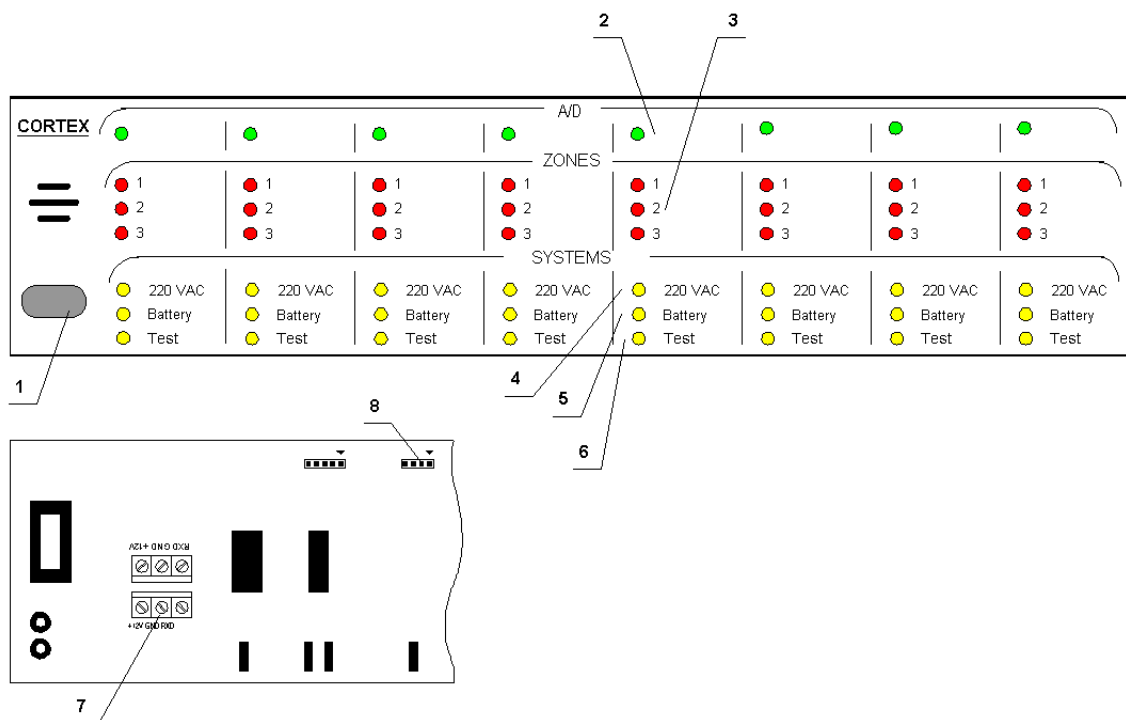


Рис. 6

1. кнопка сброса звука / индикации;
2. индикатор (трехцветный) статуса объекта: снят / поставлен, *Дополнительный режим: моргает желтым, если с объекта получено сообщение о попытке снятия/постановки незарегистрированным ключом.*
3. индикатор (красный) состояния зон;
4. системный индикатор (желтый): отсутствие сетевого питания на панели **CPRC-3D/RT**;
5. системный индикатор (желтый): понижение напряжения на аккумуляторе панели **CPRC-3D/RT**;
6. системный индикатор (желтый): отсутствие тестового сигнала с панели **CPRC-3D/RT**;

Дополнительный режим: начинает часто моргать, если с объекта долгое время не поступало тестовых сигналов;

7. разъем для подключения питания и сигнального кабеля;
8. разъем для подсоединения программатора.

3.1. Схема соединения

1. Схема подсоединения к приемнику RR-63RT

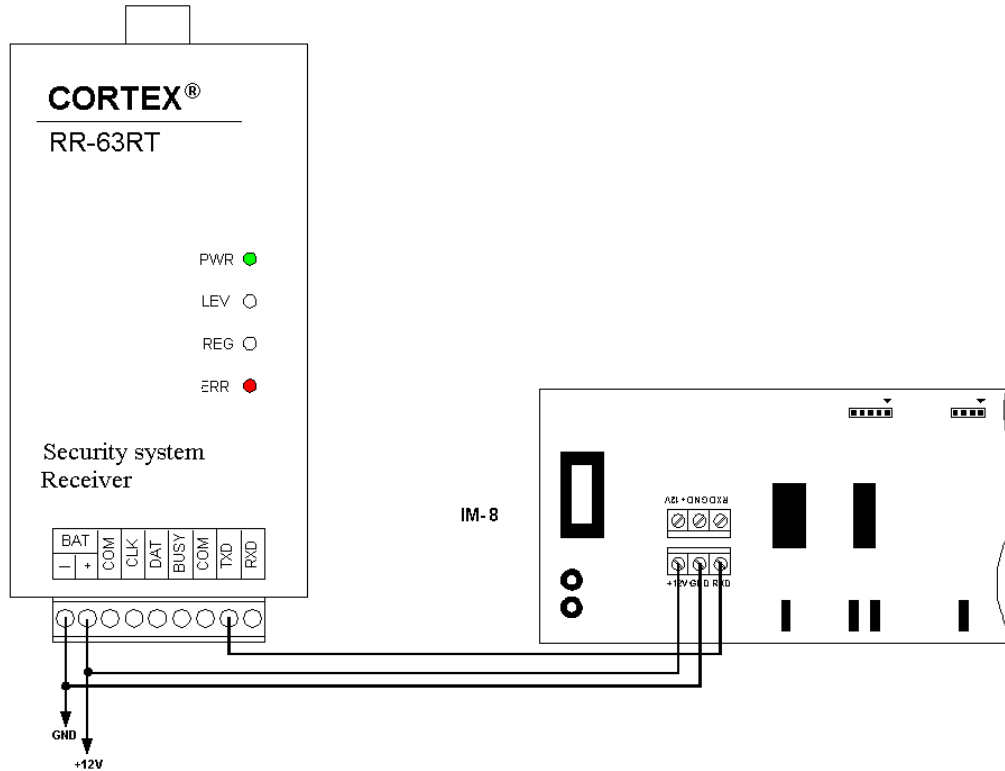


Рис. 7

Примечание: для корректной работы необходимо убедиться, что выставлены правильные параметры коммуникации:

2400 8N1 Binary (см. лист программирования к RR-63RT).

2. Схема соединения IM-8 между собой.

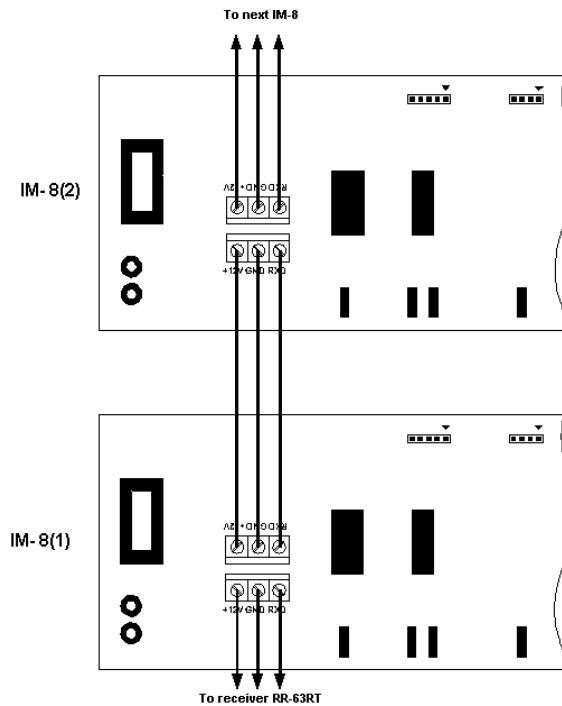


Рис. 8

3.2. Режимы работы.

3.2.1. ВКЛЮЧЕНИЕ

При подаче питания на **IM-8** индикаторы во всех группах начинают моргать. Для выхода из этого режима необходимо нажать кнопку на лицевой панели **IM-8**. После этого все индикаторы гаснут и модуль готов к работе.

Исключение: если за время после подачи напряжения и до нажатия кнопки, пришло сообщение от панели **CPRC-3D/RT**, то это сообщение будет индицироваться.

Новые сообщения, приходящее с панели **CPRC-3D/RT**, индицируются как световой, так и звуковой индикацией. При этом световая индикация зависит от адреса панели. В зависимости от этого адреса загораются индикаторы определенной группы. Звуковая является общей.

3.2.2. ОБРАБОТКА ТРЕВОЖНЫХ СООБЩЕНИЙ.

При поступлении системной тревоги или тревоги по зоне включается звуковой сигнал и начинает моргать соответствующий индикатор в нужной группе (в зависимости от адреса панели **CPRC-3D/RT**). Для выхода из этого режима необходимо нажать кнопку на лицевой панели **IM-8**. При этом звук выключается сразу, а данный индикатор будет еще 2 секунды моргать, после чего загорится постоянно (если, конечно, за это время не пришел сигнал о восстановлении данной зоны или системной тревоги).

Примечание: До нажатия на кнопку возможен приход нескольких тревожных сообщений от панели (панелей). Каждое такое сообщение будет перезапускать таймер звука (см. ниже) и обновлять состояние определенного индикатора (он начнет моргать) в нужной группе. После же нажатия на кнопку все эти индикаторы будут еще 2 секунды моргать, после чего загорятся постоянно или погаснут, если за это время было получено восстановление.

Режим работы звукового сигнала при приеме тревожного сообщения зависит от настроек **IM-8**. При заводских установках звук отключается через 4 минуты (параметр *Cutoff_Time*) после получения последнего тревожного сообщения (если конечно за это время не была нажата кнопка). Но возможен режим, когда звуковой сигнал будет формироваться постоянно, после первого же тревожного сообщения, и отключаться только нажатием кнопки (параметр *IND_CONFIG - Endless*).

3.2.3. ОБРАБОТКА СООБЩЕНИЙ О ВОССТАНОВЛЕНИИ.

С заводскими установками **IM-8** обрабатывает только восстановления системных тревог. Восстановления приходящие по зонам игнорируются. Сообщения о восстановлениях не вызывают моргание индикаторов и не включают звуковой сигнал (не требуя, таким образом, подтверждающего нажатия кнопки).

При получении данного типа сообщений, **IM-8** просто гасит (или оставляет потушенным) определенный индикатор в нужной группе (в зависимости от адреса панели **CPRC-3D/RT**).

3.2.4. ОБРАБОТКА СООБЩЕНИЙ О СТАТУСЕ ОБЪЕКТА.

Для отображения статуса (снят/поставлен) объекта в каждой группе индикаторов используется трехцветный светодиод (см. Рис. 6). Зеленый цвет соответствует снятию с охраны, красный – постановке. Если данный светодиод не горит ни одним из цветов, то сообщение о статусе объекта еще не поступало (например, после включения / сброса питания **IM-8**).

Каждое сообщение о статусе объекта, поступающее на **IM-8**, сопровождается коротким (около секунды) звуковым сигналом (параметр *Squawk_Time*). При этом светодиод статуса начнет моргать красным или зеленым цветом. После нажатия кнопки моргание прекращается и данный светодиод будет гореть постоянно, отображая текущее (последнее принятое) состояние статуса объекта.

При поступлении сообщения о постановке объекта на охрану и подтверждения оператором этого сообщения нажатием кнопки, в **IM-8** автоматически очищается память тревог по зонам в группе индикаторов, которые отвечают за данный объект. Индикация системных тревог (желтые светодиоды) при этом не меняется.

Примечание: До нажатия на кнопку возможен приход нескольких тревожных сообщений от панели. После нажатия будут очищены только те индикаторы зон, которые горели или мигали до прихода сообщения о постановке объекта на охрану.

3.2.5. ОБРАБОТКА СИСТЕМНЫХ ТРЕВОГ.

Все системные тревоги, приходящие от панели **CPRC-3D/RT** или приемника **RR-63RT**, отображаются светодиодами желтого цвета. При этом **IM-8** обрабатывает их так же, как тревоги по зонам. Каждая новая системная тревога включает звуковой сигнал и требует подтверждающего нажатия кнопки.

Примечание: **IM-8** обрабатывает как системные тревоги, так и их восстановление. Обработка восстановлений описана в 3.2.3.

Системный индикатор отсутствия тестового сигнала (см. Рис. 6) может работать в двух режимах:

- Первый режим позволяет индицировать отсутствие теста с объекта. При этом индикатор моргает с обычной частотой;
- Второй режим позволяет индицировать отсутствие связи с объектом (случай, когда долгое время не было сигналов с объекта). При этом данный индикатор

моргает с удвоенной частотой и не перестает моргать даже после нажатия кнопки.

В обоих случаях включается звуковой сигнал и требуется подтверждающее нажатие кнопки. При появлении в дальнейшем любого сообщения с данного объекта, этот индикатор перестает гореть/моргать.

3.2.6. РУЧНАЯ ОЧИСТКА ИНДИКАЦИИ.

Данный режим позволяет очищать индикацию объекта, с которым была потеряна связь. О потере связи говорит часто моргающий желтый светодиод отсутствия теста (см. Рис. 6) в одной группе или нескольких группах индикаторов **IM-8**.

Для очистки этих групп необходимо нажать кнопку на лицевой панели **IM-8** и удерживать ее пока не произойдет очистка нужной группы/групп индикации (время удержания кнопки около 4 секунд).

3.3. Программирование

Модуль позволяет производить программирование параметров под каждого пользователя.

Программирование производится при помощи программатора UniPrg или UniPrg-cable или с помощью программатора USP-16K (см. Инструкцию).

Программирование и считывание информации осуществляется только при отключенном питании и в том случае, если окно программирования (Рис.10) содержит следующую строку:

Hardware->LPTx: Ready.

Выбор LPT порта производится клавишей "F9".

Программирование производится при нажатии клавиши "F5".

Считывание информации производится при нажатии клавиши "F6".

Изменение параметров осуществляется с помощью клавиши "Space", либо "Ctrl+PgUp" или "Ctrl+PgDw". Диапазон вводимых значений для того или иного параметра или события указывается в пояснительной строке окна программирования.

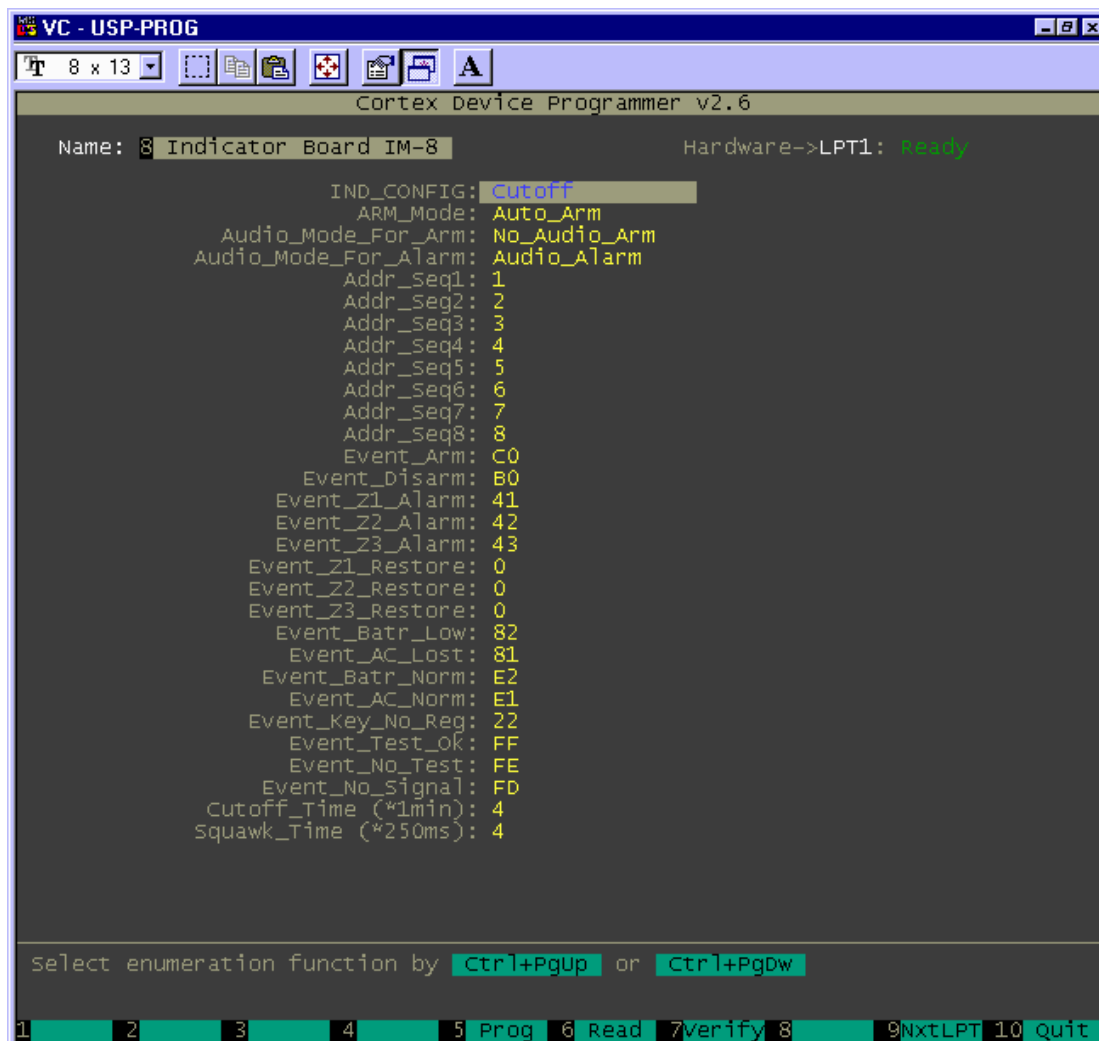


Рис. 9

3.4. Лист программирования

Пользователь _____

Адрес _____

Телефон _____ Дата инсталляции _____

Инсталляцию производил _____

Параметры программирования:

| Параметр | Значение | Значение по умолчанию | Описание параметра |
|------------------------|----------|-----------------------|---------------------------------------|
| IND_CONFIG: | | CUTOFF → | Настройка звука |
| ARM_Mode: | | Auto_Arm → | Смена статуса без подтверждения |
| Audio_Mode_For_Arm: | | No_Audio_Arm → | Подтверждение смены статуса без звука |
| Audio_Mode_For_Aalarm: | | Audio_Arm → | Тревога со звуком |
| Addr_Seq1: | | 1 | → Адрес панели (1–63) |
| Addr_Seq2: | | 2 | |
| Addr_Seq3: | | 3 | |

| | | | | |
|--|--|----|---|--|
| Addr_Seq4: | | 4 | | |
| Addr_Seq5: | | 5 | | |
| Addr_Seq6: | | 6 | | |
| Addr_Seq7: | | 7 | | |
| Addr_Seq8: | | 8 | | |
| Программирование кодов событий. Для корректной работы необходимо, чтобы данные коды совпадали с кодами, запрограммированные в панели CPRC-3D/RT (см. § Error: Reference source not found u 5.3) | | | | |
| Event_Arm: | | C0 | → | Код события на постановку |
| Event_Disarm: | | B0 | → | Код события на снятие |
| Event_Z1_Alarm: | | 41 | → | Код тревоги по зонам |
| Event_Z2_Alarm: | | 42 | | |
| Event_Z3_Alarm: | | 43 | | |
| Event_Z1_Restore: | | 91 | → | Код восстановления по зонам |
| Event_Z2_Restore: | | 92 | | |
| Event_Z3_Restore: | | 93 | | |
| Event_Batr_Low: | | 82 | → | Отсутствие или снижение напряжения на аккумуляторе ниже допустимого значения |
| Event_AC_Lost: | | 81 | → | Отсутствие сетевого питания |
| Event_Batr_Norm: | | E2 | → | Аккумулятор в норме |
| Event_AC_Norm: | | E1 | → | Сетевое питание в норме |
| Event_Key_No_Reg | | 22 | → | Использование незарегистрированного ключа или кода |
| Event_Test_Ok: | | FF | → | Прохождение теста |
| Event_No_Test: | | FE | → | Отсутствие теста |
| Event_No_Signal: | | FD | → | Потеря сигнала |
| Cutoff_Time (*1min): | | 4 | → | Время автоматического отключения звука |
| Squawk_Time (*250ms): | | 4 | → | Длительность одноразового сигнала |

События, код которых равен 0 - не индицируются!

4. Передатчик TX-63/RT

Для интеграции в систему **RS-63RT** охранных панелей других производителей используется передатчик **TX-63/RT**, который обеспечивает передачу:

- 3 сигналов тревоги;
- сигнала статуса (постановка/снятие)
- сообщений о системных неисправностях (отсутствие АС, питание передатчика ниже нормы).

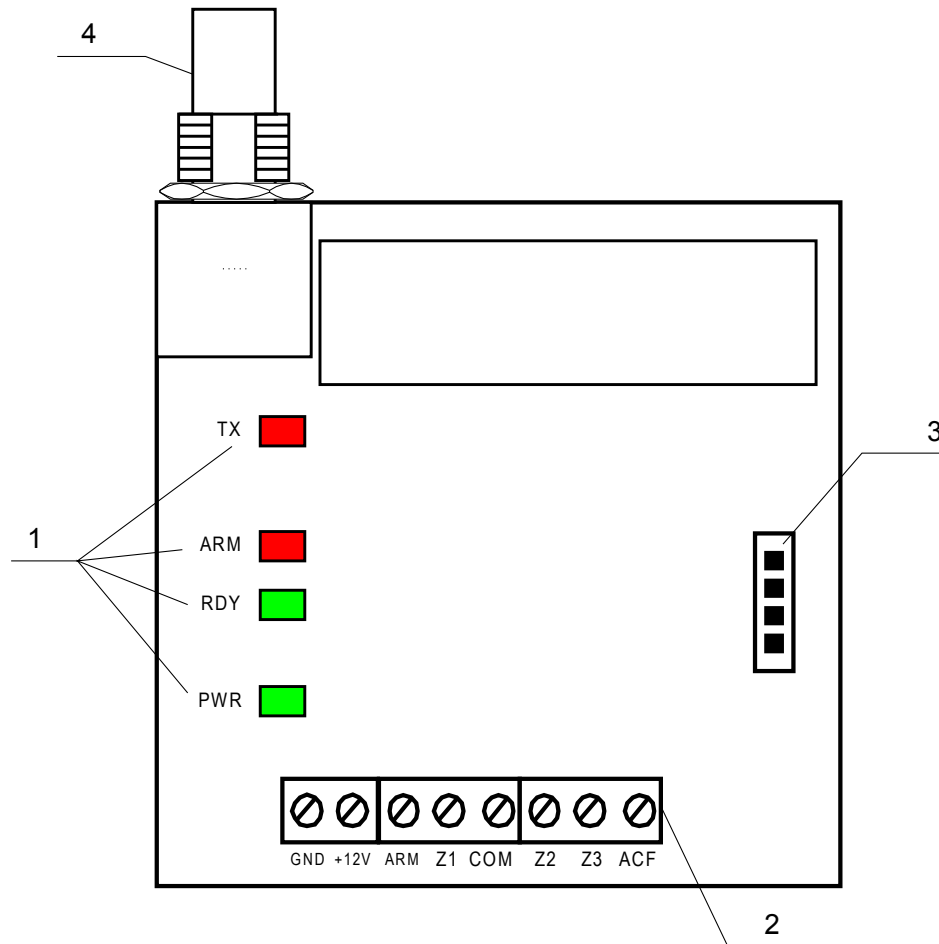


Рис.14

На рис.14 цифрами обозначены:

1. индикаторы:
 - a. индикатор передачи сигнала **TX**;
 - b. индикатор **RDY** – готовность панели к постановке на охрану (отображается статус подключенной панели);
 - c. индикатор **ARM** – панель в режиме «под охраной» (светодиод горит);
 - d. индикатор питания передатчика **PWR**
2. колодка для подключения датчиков и/или информационных сигналов с охранной панели
3. разъем для программирования
4. разъем для подключения антенны

4.1. Программирование передатчика TX-63/RT

Программирование передатчика производится при помощи программатора UniPrg или UniPrg-cable или с помощью программатора USP-16K (см. Инструкцию).

Программируемые параметры:

1. Тип зоны:
 - 1.1. Задержанная (Delay): игнорирование на время входной и выходной задержки, обычно используется для входной двери. Выходная задержка запускается, как только устройство ставится на охрану. В течение этой задержки зона может открываться и закрываться, не вызывая тревоги. По окончании выходной задержки срабатывание зоны запускает входную задержку.
 - 1.2. Мгновенная (Instant): игнорирование на время выходной задержки, но будет немедленно вызывать тревогу при срабатывании зоны, по истечении выходной задержки.
 - 1.3. Круглосуточная (24Hour): срабатывает всегда и вызывает тревогу, вне зависимости от статуса объекта.
 - 1.4. Проходная (Interior): после срабатывания задержанной зоны, интерьерная работает так же, как задержанная. Если срабатывания задержанной зоны не было, она работает как мгновенная.
2. Время выходной задержки (ExD) – от 0 с. до 20 мин (с шагом в 5 с.). Выходная задержка определяет время от начала постановки системы под охрану до собственно постановки.
3. Время входной задержки (EntD) - от 0 с. до 20 мин (с шагом в 5 с.). Входная задержка определяет время, на которое откладывается срабатывание задержанной зоны при входе на объект (см. Тип зоны).
4. Время реакции зон (Z_RT) – от 250 мс до 1 с (с шагом в 25 мс) – определяет время, в течение которого шлейф должен быть в аварийном состоянии, чтобы вызвать срабатывание зоны. Увеличение времени срабатывания помогает избавиться от помех, однако возникает опасность не отследить короткие срабатывания (например, от магнитных извещателей).
5. Время разрешенного отсутствия переменного напряжения (AC_Abs_Time) – от 0 до 20 мин (с интервалом в 5 с.) – определяет время, после которого панель будет передавать сигнал отсутствия питания переменного напряжения.
6. Количество посылок на одно сообщение (Number of EventsPack от 3 до 6) – определяет количество посылок, которые будет передавать панель на каждое сообщение.
7. Период тестовой посылки (Test_Time) – от 5 мин. до 1200 мин. (с интервалом в 5 мин.) – определяет время, через которое панель посылает тестовое сообщение на приемник. Время отсчитывается от последнего посланного информативного сообщения.
8. Количество тестовых посылок (Number of TestsPack, от 3 до 6) – определяет количество посылок теста, которые будет передавать панель за один сеанс.
9. Идентификационный код панели (Pan Account) – идентификационный номер панели. В пределах **одной системы** должен быть уникальным (от 1 до 63).
10. Адрес приемника (RR_adress) – идентификационный номер приемника, на который происходит передача сообщений.

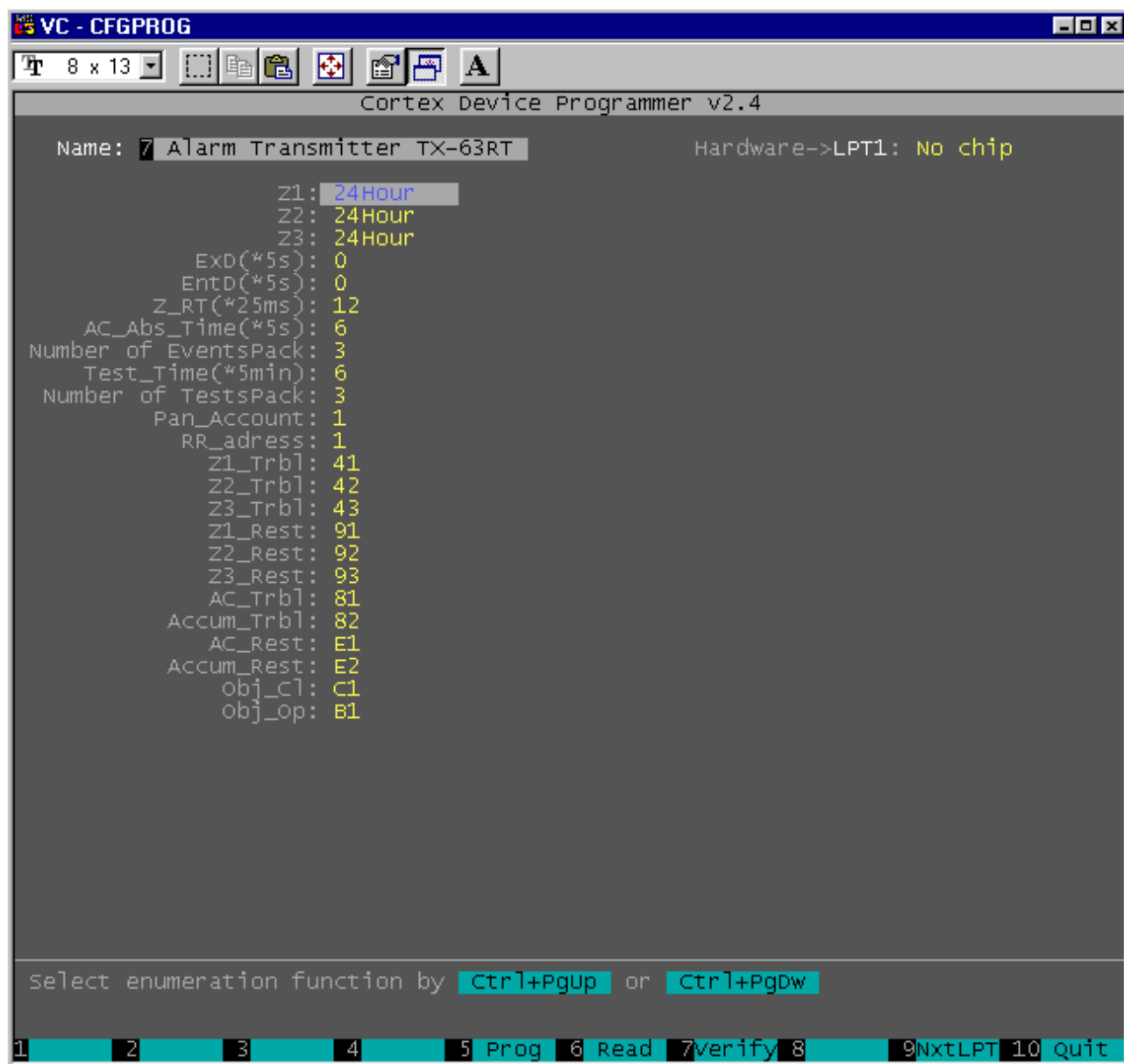
Если параметр имеет значение FF, то это означает, что он не будет передаваться панелью.

Программирование передатчика TX-63/RT и считывание информации с него осуществляется только при отключенном питании и в том случае, если окно программирования содержит следующую строку:

Hardware->LPTx: **Ready**. Выбор LPT порта производится клавишей "F9".

Изменение типа зон (Zone1, Zone2, Zone3) осуществляется с помощью клавиши "Space", либо "Ctrl+PgUp" или "Ctrl+PgDw". Диапазон вводимых значений для того или иного параметра или события указывается в пояснительной строке окна программирования. Программирование передатчика производится при нажатии клавиши "F5".

Считывание информации с передатчика TX-63/RT производится при нажатии клавиши "F6".



The screenshot shows a window titled "VC - CFGPROG" with a toolbar and a main text area. The text area displays the following configuration for "Alarm Transmitter TX-63RT":

```
Name: Alarm Transmitter TX-63RT Hardware->LPT1: No chip
Z1: 24Hour
Z2: 24Hour
Z3: 24Hour
ExD(*5s): 0
EntD(*5s): 0
Z_RT(*25ms): 12
AC_Abs_Time(*5s): 6
Number of EventsPack: 3
Test_Time(*5min): 6
Number of TestsPack: 3
Pan_Account: 1
RR_address: 1
Z1_Trbl: 41
Z2_Trbl: 42
Z3_Trbl: 43
Z1_Rest: 91
Z2_Rest: 92
Z3_Rest: 93
AC_Trbl: 81
Accum_Trbl: 82
AC_Rest: E1
Accum_Rest: E2
obj_C1: C1
obj_Op: B1
```

At the bottom, there is a prompt: "select enumeration function by Ctrl+PgUp or Ctrl+PgDw". Below that is a navigation bar with buttons: 1, 2, 3, 4, 5 Prog, 6 Read, 7Verify, 8, 9NxtLPT, 10 Quit.

4.2. Подключение датчиков и/или информационных сигналов с охранной панели

Подключение датчиков и/или информационных сигналов с охранной панели производится через контактную колодку. Способы их включения показаны на рис. 15 и рис.16.

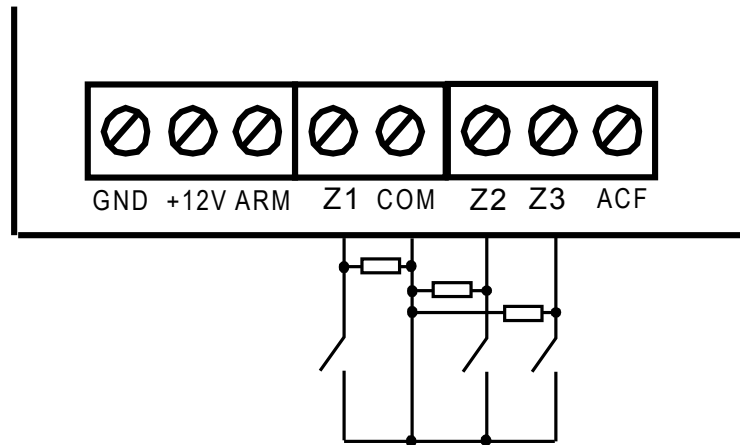


Рис. 15

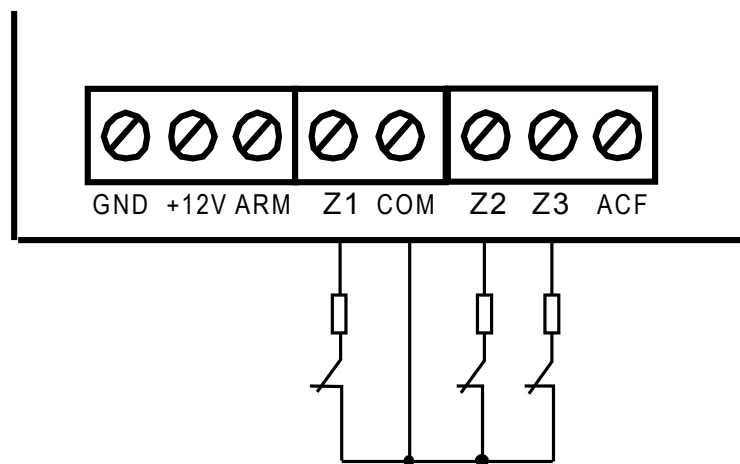


Рис. 16

Рекомендуемое сопротивление шлейфа $3,3 \div 3,6$ кОм.

Контакт **ARM** предназначен для подключения информационного сигнала, сообщающего о статусе подключенной панели.

Контакт **ACF** предназначен для подключения информационного сигнала, сообщающего о наличии переменного напряжения.

4.3. Лист программирования

Пользователь _____

Адрес _____

Телефон _____ Дата инсталляции _____

Инсталляцию производил _____

Программирование зон:

| Номер зоны | Описание зоны | Тип зоны |
|------------|---------------|----------|
| | | |
| | | |
| | | |
| | | |

Параметры программирования:

| Параметр | Значение | Значение по умолчанию | Описание параметра |
|----------------------|----------|-----------------------|--|
| Zone1: | | 24Hour | → Программирование типов зон |
| Zone2: | | 24Hour | |
| Zone3: | | 24Hour | |
| ExD(*5s): | | 0 | → Входная и выходная задержка |
| EntD(*5s): | | 0 | |
| Z_RT(*25ms): | | 12 | → Время реакции зон |
| AC_Abs_Time (*5 s) | | 6 | → Время отсутствия переменного напряжения |
| Number of EventsPack | | 3 | → Кол-во посылок одного сообщения |
| Test_Time (*5 min) | | 6 | → Интервал тестового сообщения |
| Number of TestsPack | | 3 | → Кол-во посылок одного тестового сообщения |
| Pan_Acc: | | 1 | → Адрес панели |
| RR_adress | | 1 | → Адрес приемника |
| Zone1_Trbl: | | 41 | → Код тревоги по зонам 1 – 3 |
| Zone2_Trbl: | | 42 | |
| Zone3_Trbl: | | 43 | |
| Zone1_Rest: | | 91 | → Код восстановления по зонам 1 – 3 |
| Zone2_Rest: | | 92 | |
| Zone3_Rest: | | 93 | |
| AC_Trbl: | | 81 | → Отсутствие переменного напряжения. |
| Accum_Trbl: | | 82 | → Напряжение аккумулятора ниже критического уровня |
| AC_Rest: | | E1 | → Восстановление переменного напряжения |
| Accum_Rest: | | E2 | → Восстановление аккумулятора |
| Obj_Cl | | C1 | → Постановка на охрану |
| Obj_Op | | B1 | → Снятие с охраны |

5. Релейный модуль RM-4

Релейный модуль **RM-4** предназначен для передачи информации с приёмника **RR-63RT** на другие исполнительные устройства.

Модуль состоит из 4-х независимых групп выходов. Каждая группа привязана к адресу одной панели **CPRC-3D/RT** и отображает события связанные с работой данной панели.

При необходимости к приёмнику можно подключить несколько релейных модулей

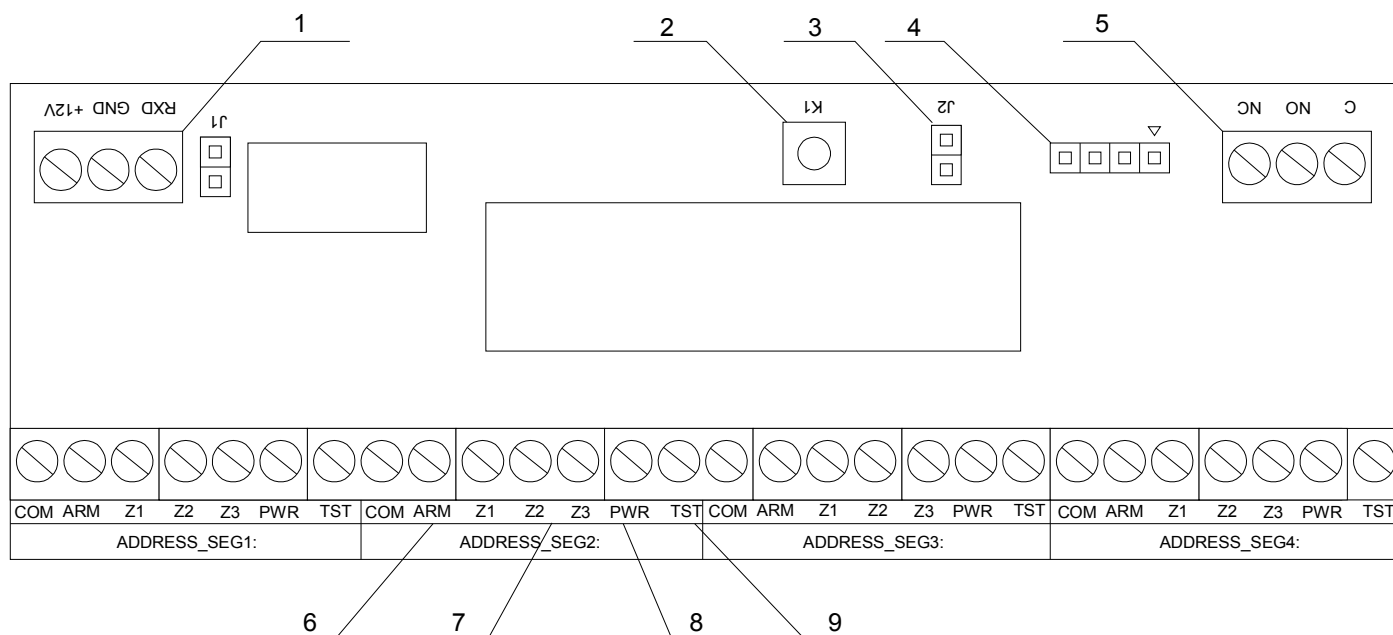


Рис.17

1. Колодка для подключения приёмника **RR-63RT**
2. Кнопка сброса тревог
3. Перемычка переключения типа выходов. Нормально открытый/нормально закрытый.
4. Разъём для программирования
5. Колодка выхода общей тревоги
6. Выход статуса объекта снят/поставлен
7. Выходы состояния зон
8. Выход контроля питания
9. Выход контроля тестового сообщения

5.1. Схема подключения

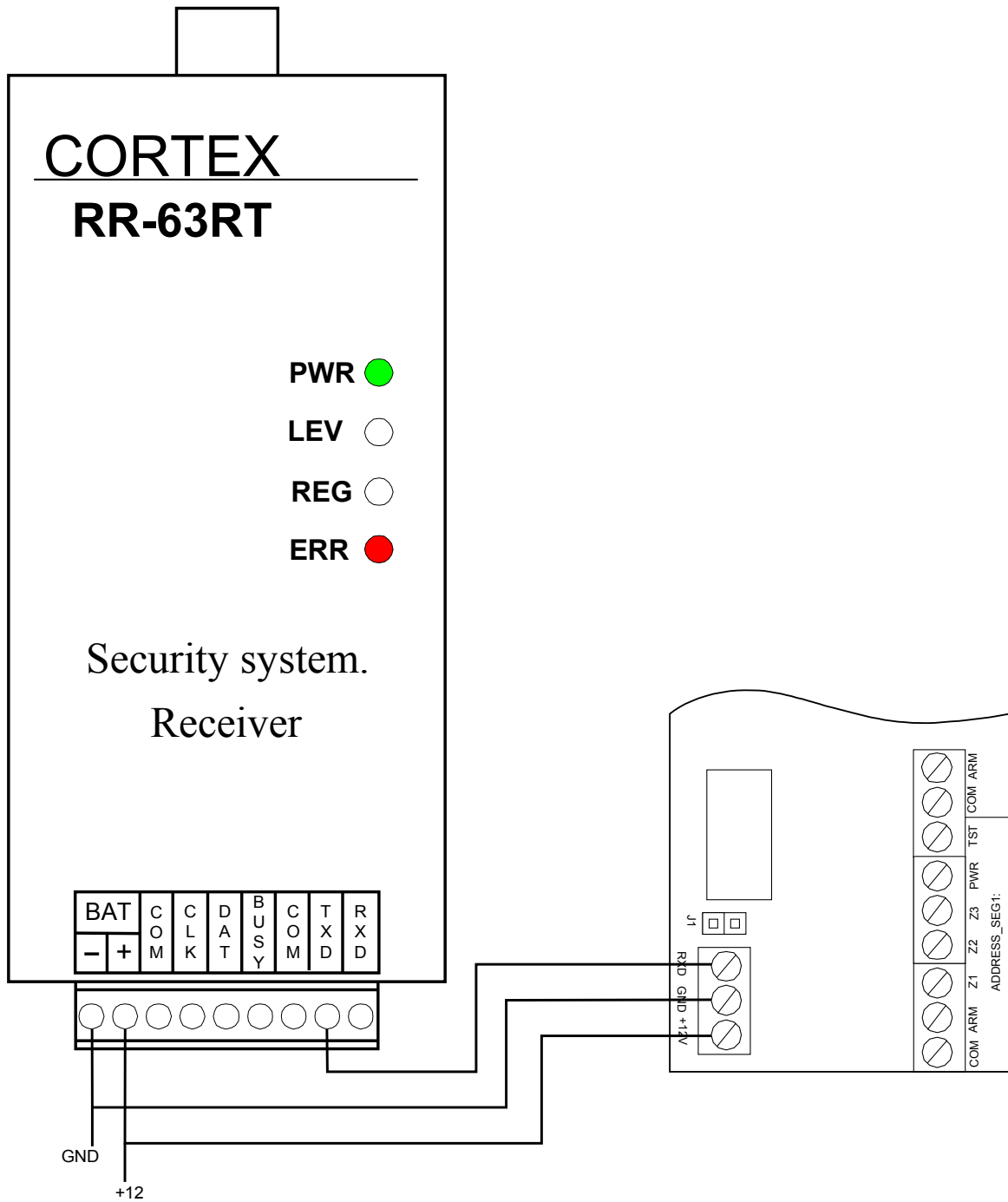


Рис. 18 Подключение PM-4 к приёмнику RR-63RT

5.2. Работа с модулем

5.2.1

Настройка типов выходов

Тип выходов определяется переключкой J2 (см. Рис.17). Если переключка установлена, то все выходы нормально закрытые, если снята – нормально открытые.

5.2.2

Обработка сообщений

При получении сообщения о системной тревоге, тревоге по зоне и снятии с охраны, модуль активирует соответствующий выход в нужной группе (в зависимости от адреса панели **CPRC-3D/RT**).

При получении восстановления любой из тревог или постановке под охрану, соответствующий выход в нужной группе возвращается в нормальное состояние.

5.2.3

Выход общей тревоги

При получении тревоги по любой из зон в любой из групп, активируется выход общей тревоги (см. Рис.17). В нормальное состояние выход общей тревоги вернётся только после того, как все выходы зон, во всех группах будут в нормальном состоянии.

5.2.4

Ручной сброс тревог

В модуле имеется возможность принудительно вернуть все выходы в нормальное состояние. Для этого необходимо нажать и в течении 2-х секунд удерживать кнопку K1 (см. Рис.17)

5.3. Программирование модуля

Программирование модуля производится при помощи программатора UniPrg или UniPrg-cable или с помощью программатора USP-16K.

В модуле можно запрограммировать номера передатчиков, а так же коды событий.

Программирование модуля и считывание информации с него осуществляется только при отключенном питании и в том случае, если окно программирования содержит следующую строку:

Hardware->LPTx: Ready. Выбор LPT порта производится клавишей "F9".

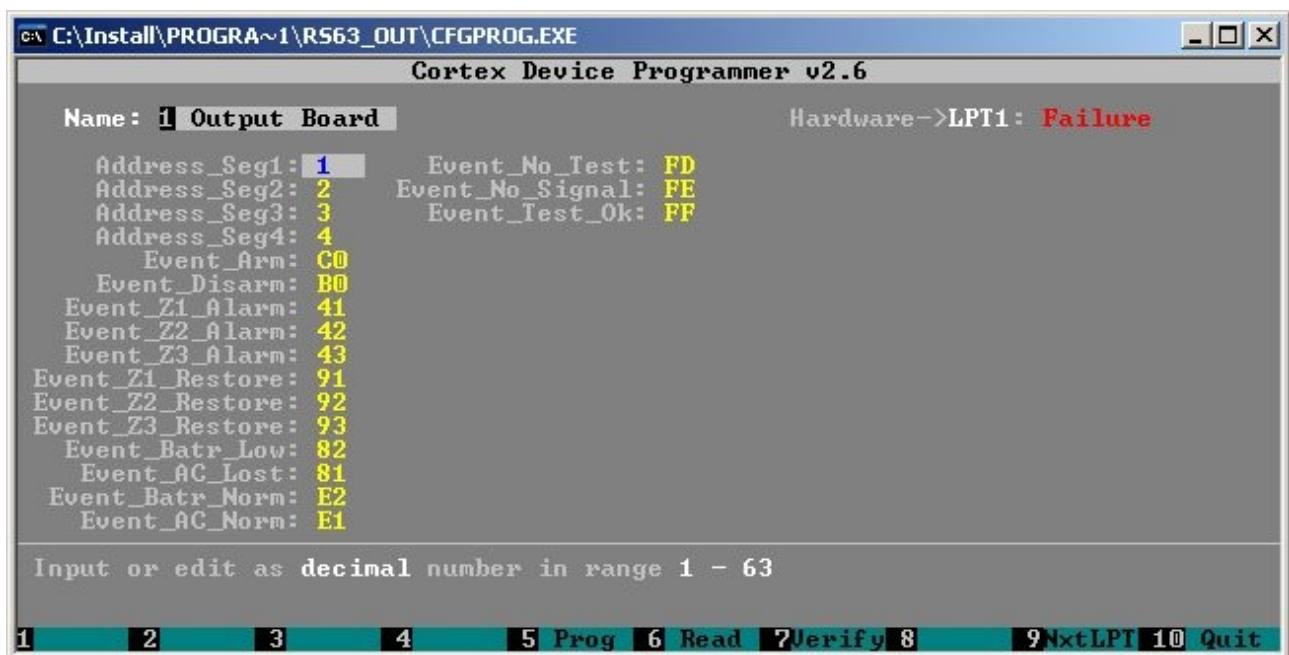


Рис.19

Параметры программирования:

| Параметр | Значение | Значение по умолчанию | Описание параметра |
|--|----------|-----------------------|--|
| Addr_Seq1: | | 1 | → Адрес панели (1–63) |
| Addr_Seq2: | | 2 | |
| Addr_Seq3: | | 3 | |
| Addr_Seq4: | | 4 | |
| <i>Программирование кодов событий. Для корректной работы необходимо, чтобы данные коды совпадали с кодами, запрограммированными в панели CPRC-3D/RT</i> | | | |
| Event_Arm: | | C0 | → Код события на постановку |
| Event_Disarm: | | B0 | → Код события на снятие |
| Event_Z1_Alarm: | | 41 | → Код тревоги по зонам |
| Event_Z2_Alarm: | | 42 | |
| Event_Z3_Alarm: | | 43 | |
| Event_Z1_Restore: | | 91 | → Код восстановления по зонам |
| Event_Z2_Restore: | | 92 | |
| Event_Z3_Restore: | | 93 | |
| Event_Batr_Low: | | 82 | → Отсутствие или снижение напряжения на аккумуляторе ниже допустимого значения |
| Event_AC_Lost: | | 81 | → Отсутствие сетевого питания |
| Event_Batr_Norm: | | E2 | → Аккумулятор в норме |
| Event_AC_Norm: | | E1 | → Сетевое питание в норме |
| Event_Test_Ok: | | FF | → Прохождение теста |
| Event_No_Test: | | FE | → Отсутствие теста |
| Event_No_Signal: | | FD | → Потеря сигнала |