



**GSM коммуникатор
RT4-5GT v.1.1**
Руководство пользователя.

Общие сведения.

GSM коммуникатор RT4-5GT предназначен для считывания информации с телефонного коммуникатора охранной панели в формате Contact ID, и передачи ее на пульт центрального наблюдения (ПЦН) через сети GSM. В качестве приемника информации может быть использован как специализированный приемник CU-GSM, работающий в сетях GSM, так и любой стандартный пульт, поддерживающий формат Contact ID и работающий в проводных телефонных сетях (PSTN). Так же имеется возможность подключить к модулю передатчик RT4-5se для передачи дублирующего сигнала по УКВ каналу. Общий вид коммуникатора показан на Рис.1.

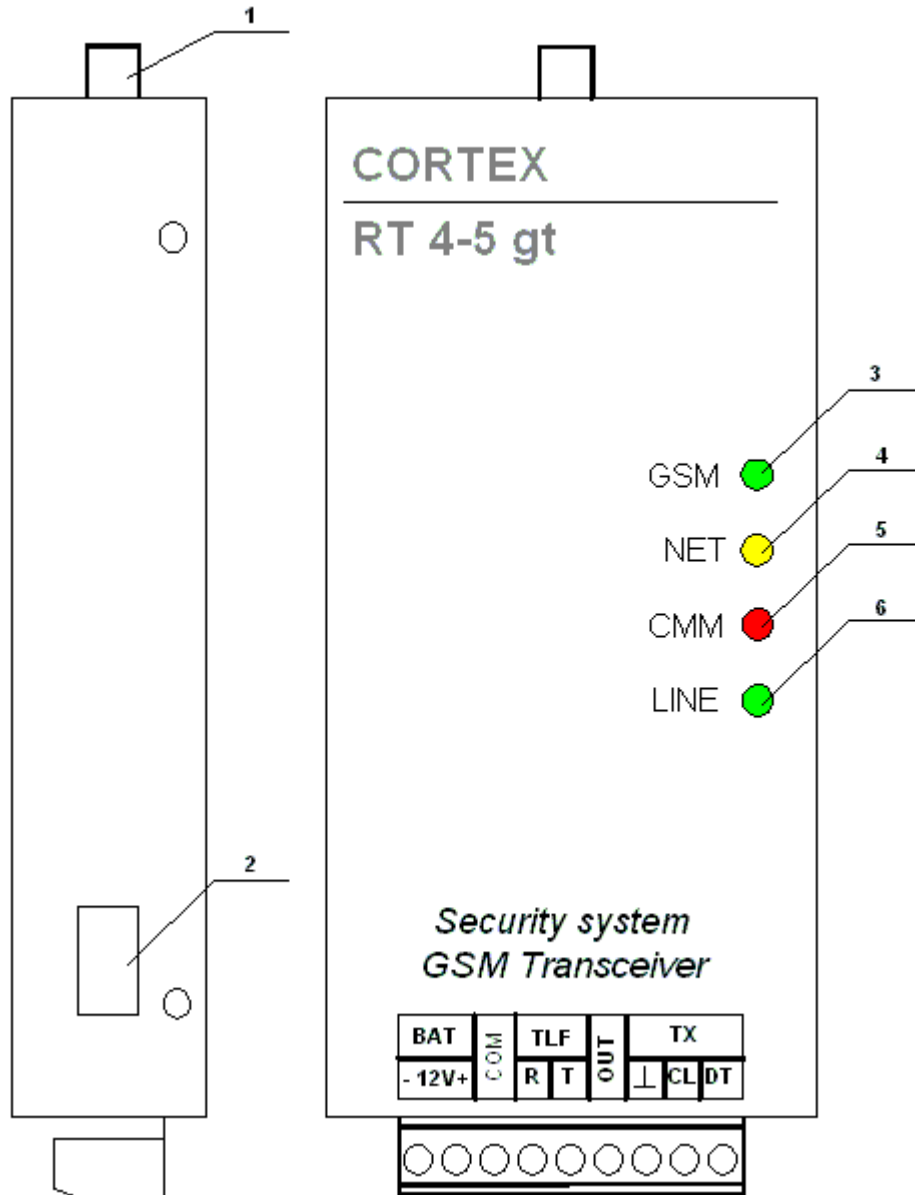


Рис.1. Внешний вид коммуникатора.

- 1 – GSM антенна
- 2 – Разъём для программирования
- 3 – Индикатор работы GSM-модема (GSM)
- 4 – Индикатор наличия GSM сигнала (NET)
- 5 – Индикатор коммуникации с ПЦН (CMM)
- 6 – Индикатор коммуникации с контрольной панелью (LINE)

Порядок работы с коммуникатором.

Для нормальной работы в коммуникатор должна быть вставлена SIM-карта оператора, обеспечивающего связь в сетях GSM на данной территории. SIM-карта должна быть активна и обеспечивать возможность голосового звонка. Кроме того в SIM-карте обязательно должен быть активирован запрос PIN-кода и значение PIN-кода выставлено на «0000» (если не менялось его значение при программировании коммуникатора).

Устанавливать SIM-карту нужно до подачи питания на коммуникатор.

Питание коммуникатора НЕ рекомендуется брать с контрольной панели, выводов AUX+ и AUX- (12 В). Выводы T и R подключаются к колодкам контрольной панели TIP и RING соответственно.

После включения первые 10 – 15 секунд моргание индикатора режима GSM должно быть регулярным (вспышка и пауза примерно по секунде) а затем продолжительность вспышки должна уменьшиться вдвое, а пауза увеличиться до 3-х секунд. При этом должна загореться лампочка NET. Если этого не происходит возможными причинами могут быть следующие:

- SIM-карта неактивна
- выключен запрос PIN-кода на SIM-карте
- PIN-код карточки отличается от 0000 (или запрограммированного в коммуникаторе)
- коммуникатор находится вне зоны действия сети оператора данной SIM-карты (в этом случае индикатор наличия GSM сигнала будет отключен)

При возникновении в контрольной панели события и срабатывании телефонного коммуникатора, на RT4-5GT загорается индикатор коммуникации с контрольной панелью (LINE). При наборе номера и передаче панелью информации, индикатор будет моргать. При правильном приеме сообщения от контрольной панели, RT4-5GT дозванивается на ПЦН по заранее запрограммированному номеру и передает на него информацию. При этом индикатор коммуникации с ПЦН (СММ) дважды моргает при получении стартовой посылки от ПЦН (Handshake) и однократно при приеме подтверждения на каждое переданное сообщение (Kisoff). При неполучении какого-либо из этих сигналов, коммуникатор повторяет сеанс передачи до 4-х раз, а затем, в случае если эти попытки были неудачными, дозванивается на второй номер. При возникновении следующего события вся процедура повторяется сначала, вне зависимости от результатов предыдущей сессии. При этом передаются все непереданные сообщения.

Режим проверки качества GSM-сигнала

Для проверки качества GSM-сигнала на непосредственно объекте был введен специальный режим работы коммуникатора. Для активации этого режима нужно:

- 1) Вставить в коммуникатор активированную и настроенную SIM-карту (см. «Порядок работы с коммуникатором») и подключить GSM антенну
- 2) Нажать и удерживать кнопку активации режима проверки сигнала (см Рис.2)
- 3) Подать на коммуникатор питание, при этом индикаторы NET, СММ и LINE должны моргать в течении 1-2 секунд.
- 4) Удерживать кнопку нажатой в течении 2-3 секунд

После этого первые 10 – 15 секунд моргание индикатора режима GSM должно быть регулярным (вспышка и пауза примерно по секунде) а затем продолжительность вспышки должна уменьшиться вдвое, а пауза увеличиться до 3-х секунд. При этом должна загореться лампочка NET.

После инициализации модема и нахождения зоны, коммуникатор отобразит уровень GSM-сигнала, используя индикаторы СММ и LINE (см. Рис.2).

Индикация	Уровень сигнала
Горит индикатор LINE	Высокий
Горят оба индикатора. LINE и СММ	Средний
Горит индикатор СММ	Низкий

При установке желательно, чтобы уровень сигнала был высоким.

В случае если уровень сигнала низкий, рекомендуется переместить коммуникатор, либо установить выносную антенну.

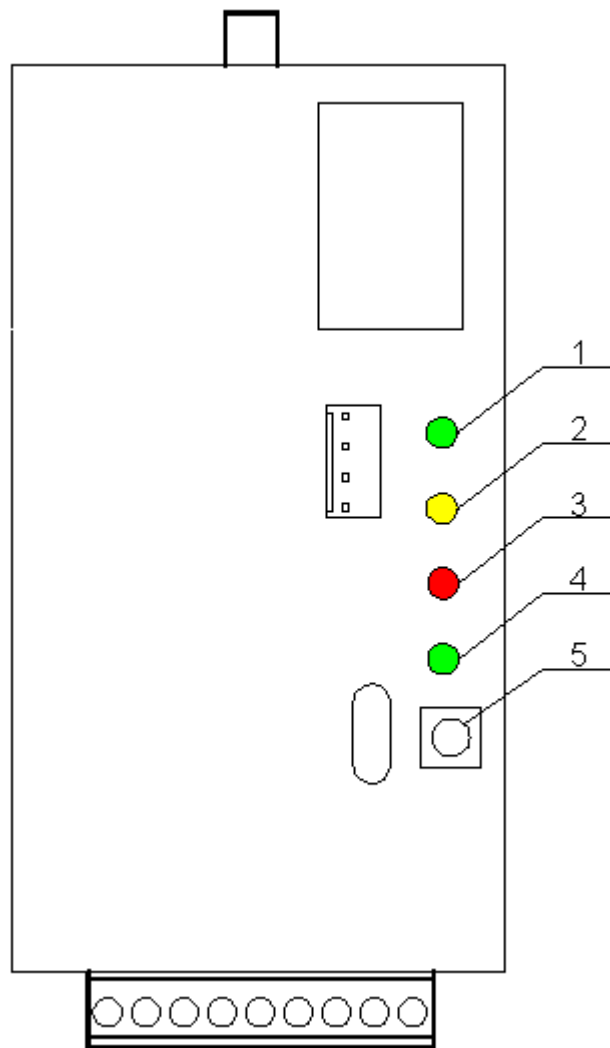


Рис.2. Коммуникатор с открытой крышкой

- 1 – Индикатор работы GSM-модема (GSM)
- 2 – Индикатор наличия GSM сигнала (NET)
- 3 – Индикатор коммуникации с ПЦН (СММ)
- 4 – Индикатор коммуникации с контрольной панелью (LINE)
- 5 – Кнопка активации режима проверки сигнала

Программирование параметров коммуникатора.

Программирование коммуникатора производится программаторами **UniPrg** или **UniPrg-cable**, подключаемыми к LPT порту персонального компьютера, на котором установлено ПО "**CfgPrg32**", либо программатором **USBPRG**, подключаемом к USB порту компьютера и использующем ПО "**uniprogram.exe**".

Программирование производится при ОТКЛЮЧЕНОМ питании коммуникатора.

После запуска программы необходимо открыть соответствующий профиль для программирования : File/Open/RT4-5GT.dev.

Окно программы после загрузки профиля показано на Рис.3.

При подключении коммуникатора надпись «No chip» в правом нижнем углу окна программирования должна смениться на «Ready».

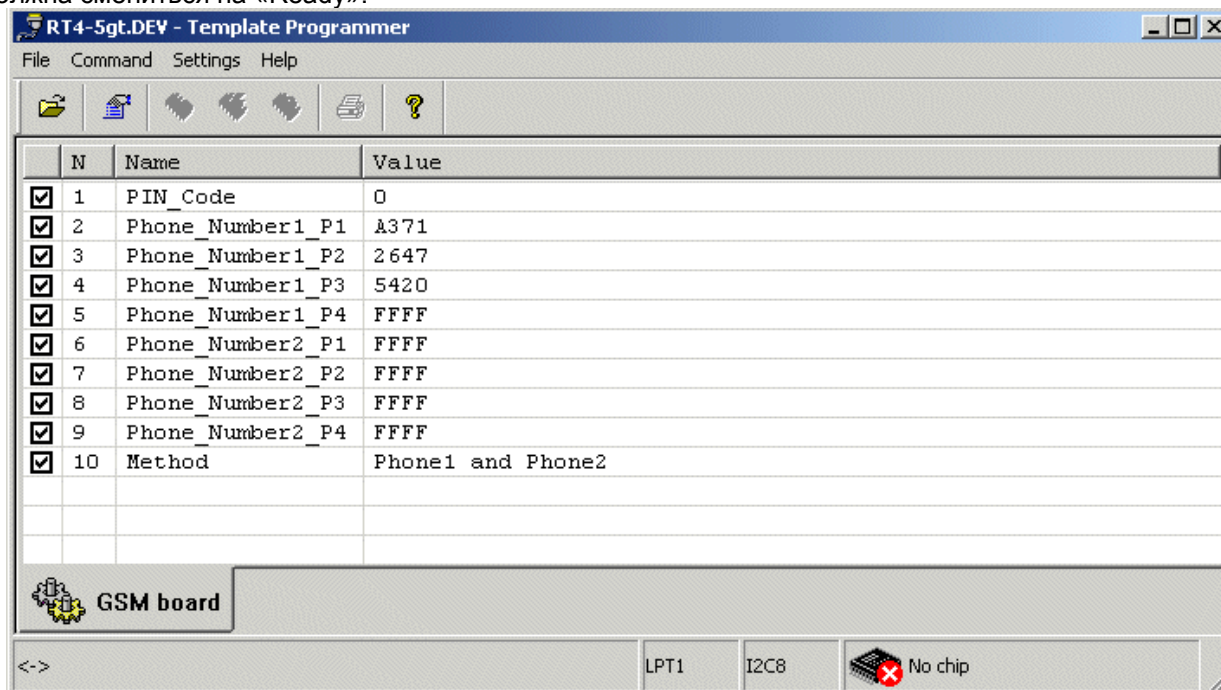


Рис. 3. Окно программирования.

В коммуникаторе могут быть запрограммированы следующие параметры:

1 – PIN-код SIM-карты. По умолчанию – 0000

2-5 – первый телефонный номер ПЦН.

6-9 – второй телефонный номер ПЦН.

Номера ПЦН программируются в 4 строчки (по 4 символа в каждой), ОБЯЗАТЕЛЬНО с указанием кода страны. Вместо знака «+», перед номером необходимо установить символ «А». Неиспользуемые позиции заполняются символами F.

10 - Метод рассылки сообщений. Phone1 and Phone2 – рассылка на оба номера, Phone1 or Phone2 – на второй номер отсылается в случае неудачной передачи на первый.

После ввода желаемых параметров, для программирования – нажать F5, для чтения параметров коммуникатора – нажать F6, для сравнения информации на экране с информацией, записаной в коммуникатор – нажать F7.

Назначение контактов модуля.

BAT	-	Питание модуля
	+	
COM		GND
TLF	R	Подключение к телефонному коммуникатору панели. RING
	T	Подключение к телефонному коммуникатору панели. TIP
OUT		Выход индикации наличия GSM-сигнала
TX	⊥	Подключение к передатчику RT4-5se. GND
	CL	Подключение к передатчику RT4-5se. Z1
	DT	Подключение к передатчику RT4-5se. Z2

Рекомендации по программированию контрольных панелей.

Приведённые ниже инструкции являются примерами, подходящими только для указанных панелей. Для программирования других панелей необходимо использовать инструкцию по установке.

1. Программирование телефонного номера в коммуникаторе.

Для работы с RT4-5GT в коммуникаторе охранной панели должен быть выделен один из телефонных номеров центральной станции. По умолчанию RT4-5GT имеет номер 2. Пример программирования телефонного номера:

DSC PC585
Секция [301] ввести – 2, *, 6, #

ESPRIT 738 EXPRESS+
Секция [04] ввести – 2, [TRBL],[CLEAR]

Для всех телефонных номеров должен быть запрограммирован тоновый режим набора номера. Примеры:

DSC PC585
Секция [380] – Light3 – OFF, #

ESPRIT 738 EXPRESS+
Секция [86] [7] – ON

2. Программирование коммуникационного формата.

RT4-5GT использует коммуникационный формат Contact ID. Другие форматы устройством не поддерживаются, поэтому на телефонный номер, выбранный для работы с RT4-5GT, следует запрограммировать именно этот формат. Примеры:

DSC PC585
Секция [360] ввести – 03, #

ESPRIT 738 EXPRESS+
Секция [09] 5 цифра(ТЛН1) или 6 цифра(ТЛН2) ввести – 10,[CLEAR]

Внимание: количество попыток дозвониться рекомендуется выставлять от 4 до 6.